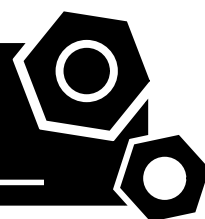


燃气热电联产机组

集装箱型

CG1000S-BG

零备件手册

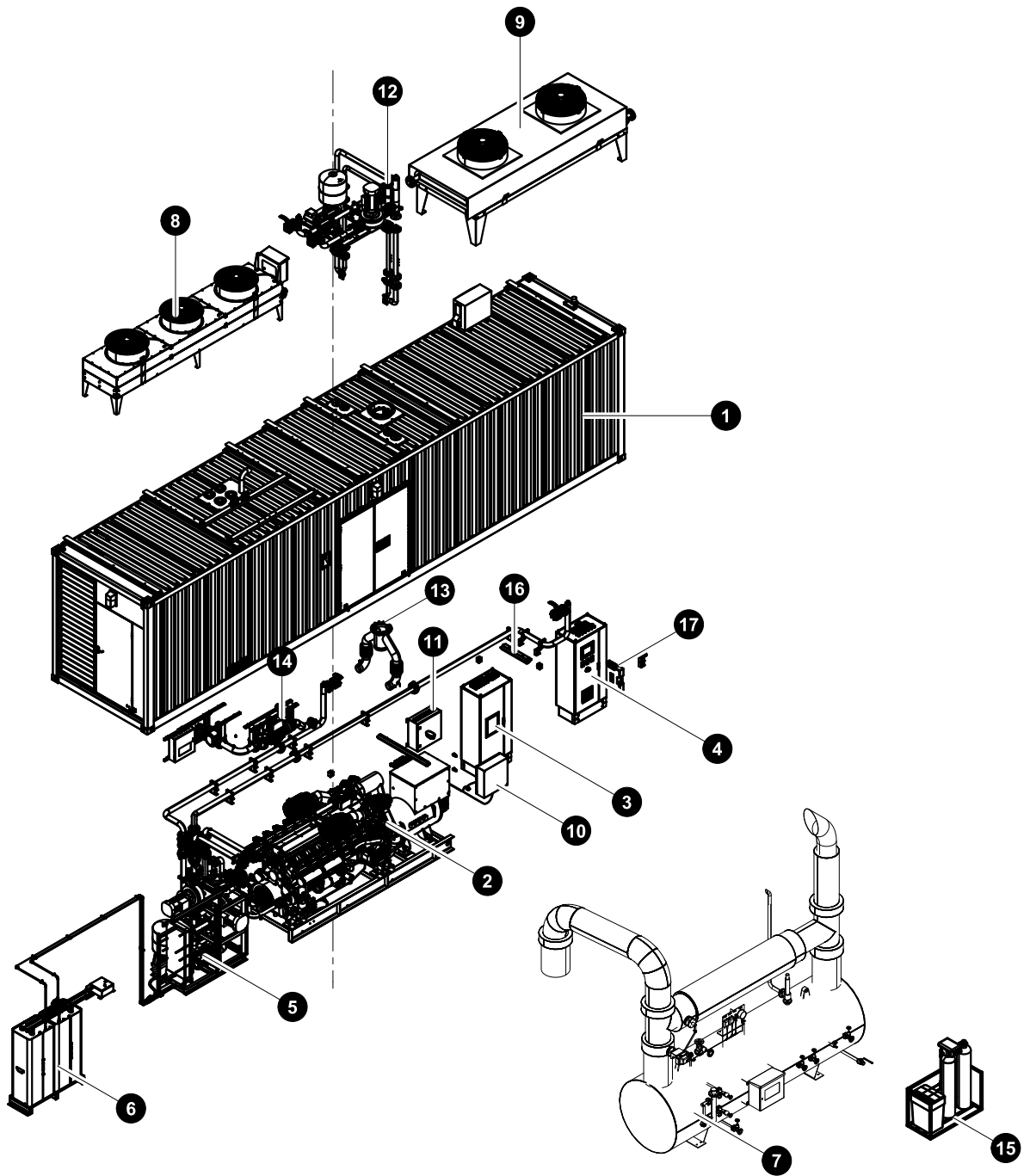


目录

1 燃气热电联产机组.....	1
2 敞开型燃气发电机组	3
3 开关箱总成.....	6
4 控制箱总成.....	9
5 油箱组件	13
6 余热锅炉	17
7 散热器总成.....	24
8 换热总成	28
9 干式冷却器.....	37
10控制箱	39
11中冷散热管路总成.....	41
12排气管组件	47
13进气阀组总成	49
14软化水设备	52

1 燃气热电联产机组

1000027010-AS1-C3

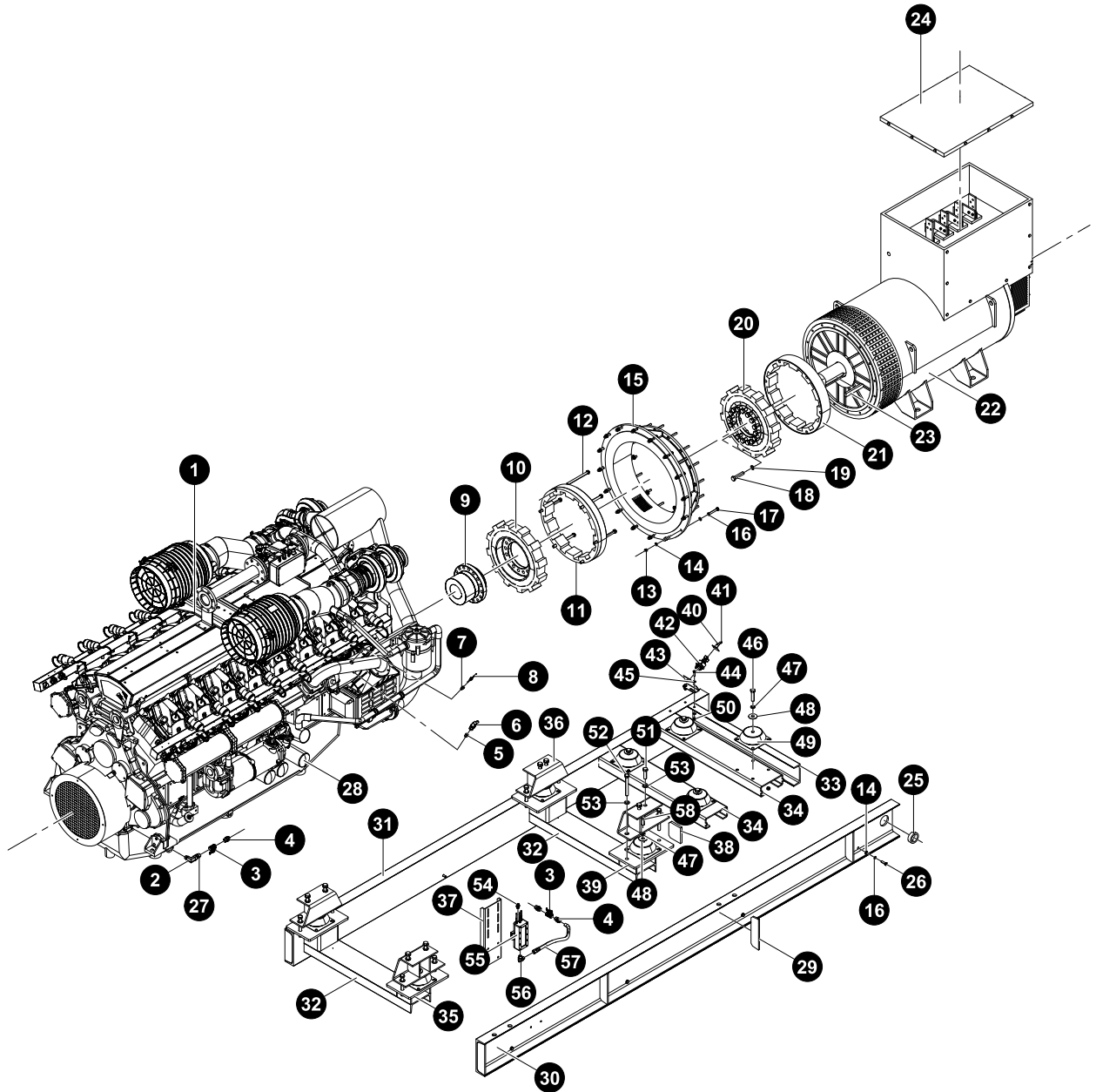


燃气热电联产机组

序号.	零件编号.	名称	数量	版本
1	1000303590	箱体总成	1.0	D.3
2	1000300986	敞开型燃气发电机组	1.0	A.2
3	1000280630	开关箱总成	1.0	B.2
4	1000280625	控制箱总成	1.0	A.8
5	1000300985	换热总成	1.0	B.2
6	1000303503	油箱组件	1.0	B.2
7	1000299950	余热锅炉	1.0	B.3
8	1000294730	散热器总成	1.0	B.2
9	1000289836	干式冷却器	1.0	A.2
10	1000224379	控制箱	1.0	A.1
11	1000280620	控制箱	1.0	C.2
12	1000300890	中冷散热管路总成	1.0	A.4
13	1000300844	排气管组件	1.0	A.3
14	1000300843	进气阀组总成	1.0	A.4
15	1000299949	软化水设备	1.0	B.2
16	1000297686	机组线束总成	1.0	B.2
17	1000286074	燃气机组随机工具总成	1.0	E.2

2 敞开型燃气发电机组

1000300986-AS1-A2



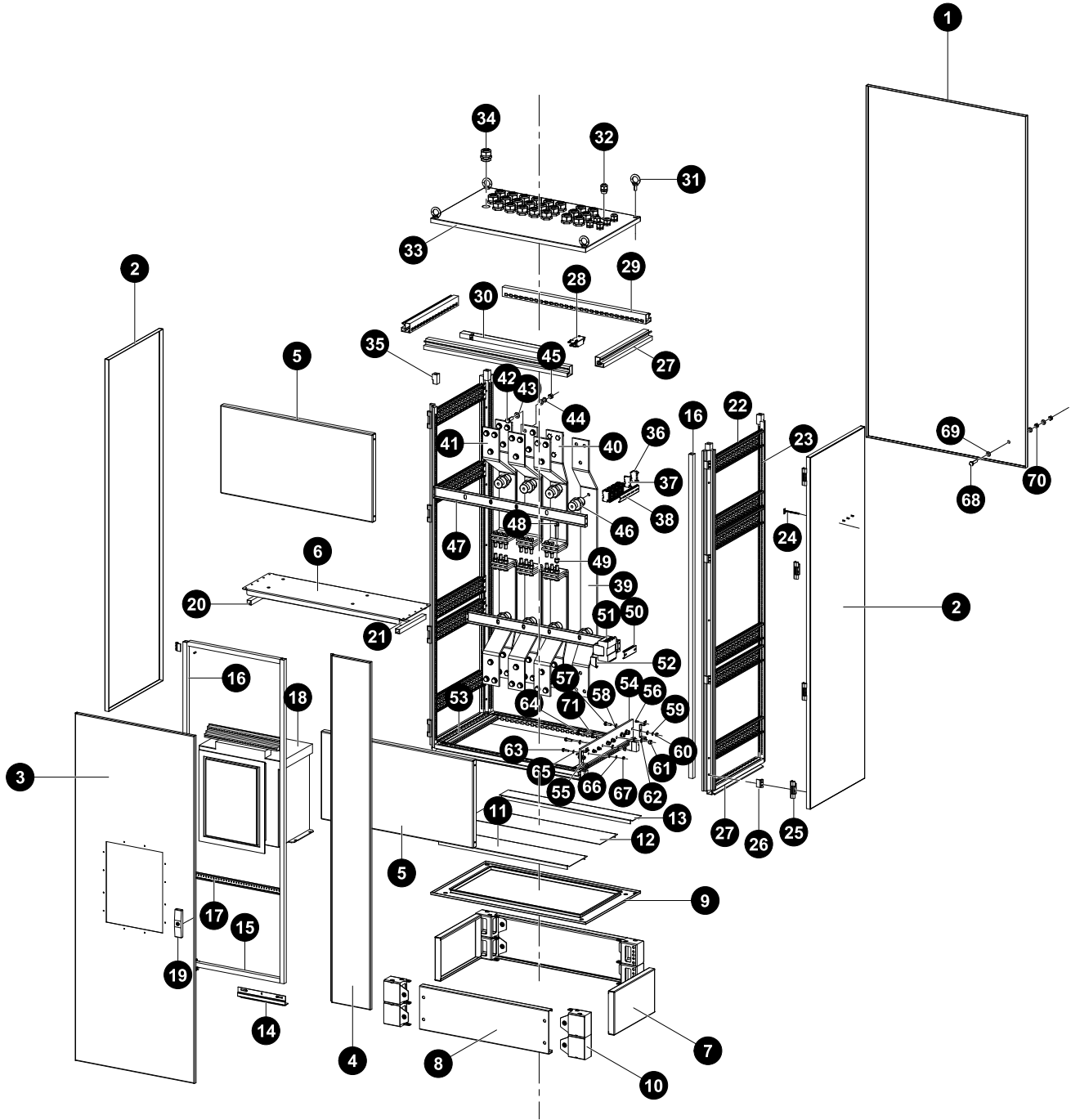
敞开型燃气发电机组

序号	零件编号.	名称	数量	版本
1	1000218298	发动机	1.0	A.2
2	1000071131	接头	1.0	A.1
3	1000071304	球阀	3.0	C.2
4	1000090097	接头	1.0	A.1
5	3100001947	接头	2.0	A.2
6	1000230726	压力传感器	2.0	A.11
7	1000143730	传感器接头	2.0	B.2
8	3100000620	温度传感器	3.0	A.3
9	1000283125	轴套	1.0	A.3
10	1000283120	弹性组合键	2.0	A.2
11	1000283122	法兰盘	1.0	A.2
12	1000283123	六角头螺栓全螺纹	6.0	A.1
13	1000090751	2型非金属嵌件六角锁紧螺母	16.0	A.1
14	1000090667	平垫圈A级	16.0	A.7
15	1000283300	过度连接套	1.0	A.1
16	1000088423	标准型弹簧垫圈	8.0	A.2
17	1000090894	六角头螺栓全螺纹	32.0	A.1
18	1000104138	六角头螺栓全螺纹	16.0	A.4
19	1000067103	标准型弹簧垫圈	16.0	A.2
20	1000283120	弹性组合件	2.0	A.2
21	1000283121	法兰盘	1.0	B.3.
22	1000283294	发动机主体	1.0	A.1
23	1000283296	平键	1.0	B.2
24	1000283295	端子箱盖板	1.0	B.2
25	1000083464	加强筋	2.0	B.2
26	1000090737	六角头螺栓全螺纹	8.0	A.2
27	1000104188	接头	1.0	A.1
28	1000218241	机油滤清器	6.0	A.1.
29	1000232645	加强筋	8.0	A.1.
30	1000300895	大梁	1.0	A2.
31	1000300894	大梁	1.0	A2.
32	1000300896	横梁	2.0	A2.
33	1000300899	加强板	1.0	A2.
34	1000300900	加强筋	2.0	A2.
35	1000232650	连接板	2.0	B.2.
36	1000300905	连接板	1.0	A.2
37	1000300908	支架	1.0	A.2
38	1000300906	支撑脚	2.0	A.2
39	1000232651	加强筋	2.0	B.2
40	1000206002	负极开关支架	1.0	A.3
41	1000069030	十字槽盘头螺钉	2.0	A.3
42	1000206001	负极开关	1.0	A.5
43	1000189755	负极开关支架	1.0	C.3
44	1000066419	六角头螺栓全螺纹	2.0	A.4
45	1000090666	平垫圈A级	4.0	A.1
46	1000090775	六角头螺栓全螺纹	4.0	A.2

序号	零件编号.	名称	数量	版本
47	1000067103	标准型弹簧垫圈	16.0	A.4
48	1000090755	平垫圈A级	8.0	A.1
49	1000179421	减震胶垫	8.0	B.2
50	1000104159	2型非金属嵌件六角锁紧螺母	2.0	A.1
51	1000219182	六角头螺栓全螺纹	8.0	A.1
52	1000154979	六角头螺栓	8.0	A.1
53	1000090778	平垫圈A级	24.0	A.1
54	1000071024	接头	1.0	A.6
55	1000230906	油位控制器	1.0	A.4
56	1000111591	接头	1.0	A.1
57	1000300909	油管	1.0	A.1
58	1000090716	六角头螺栓全螺纹	4.0	A.1

3 开关箱总成

1000280630-AS1-B2



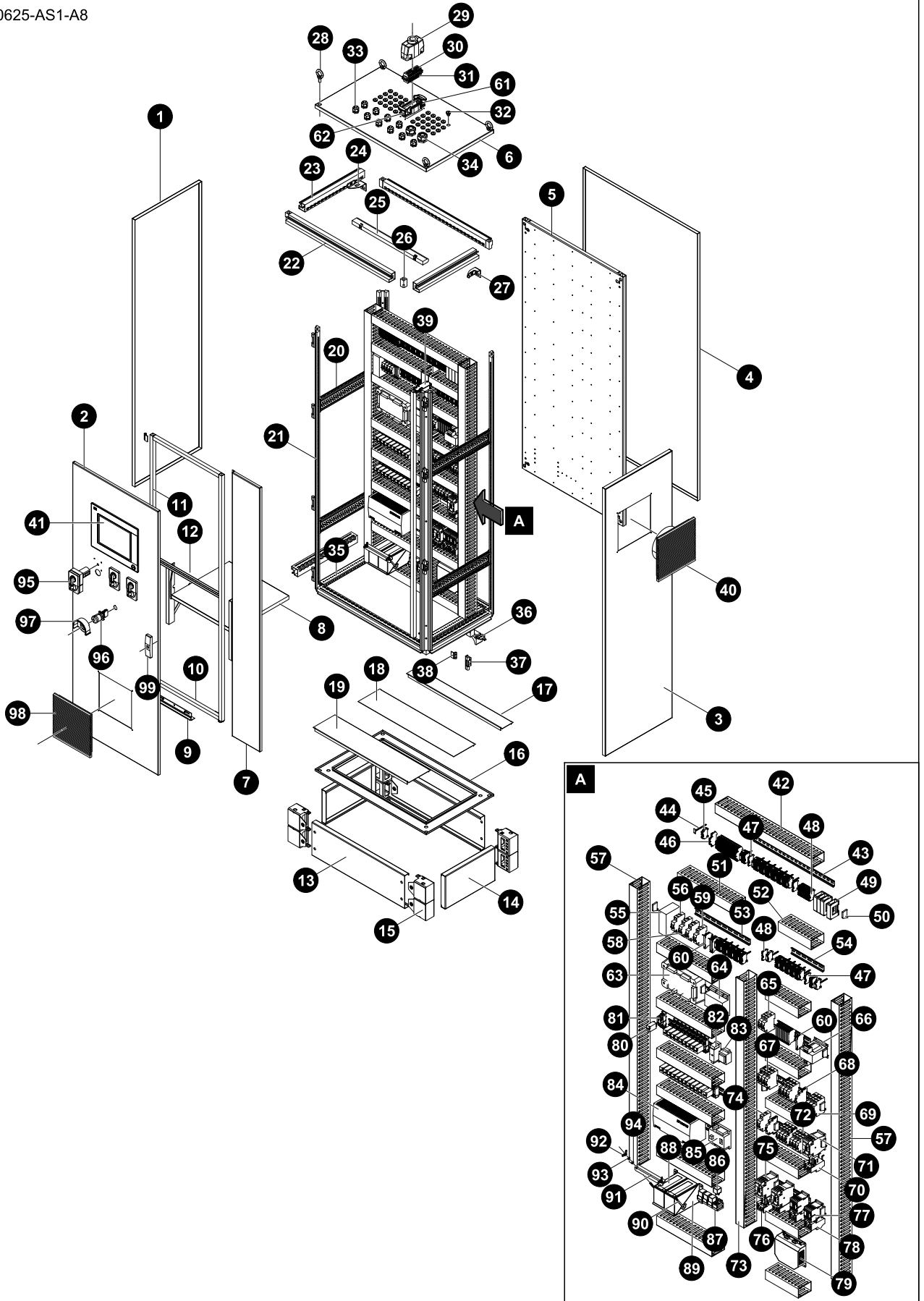
序号.	零件编号.	名称	数量.	版本
1	1000280664	后面板	1.0	A.2
2	1000271471	侧板	2.0	A.1
3	1000280673	门板	1.0	A.4
4	1000280732	门板	1.0	A.1
5	1000297197	防护罩	2.0	A.1
6	1000297190	安装板	1.0	A.2
7	1000271485	底座纵梁	2.0	A.1
8	1000280114	底座横梁	2.0	A.2
9	1000280663	底版	1.0	A.1
10	1000224293	底座脚	4.0	A.1
11	1000280677	封板	1.0	A.1
12	1000280676	封板	1.0	A.1
13	1000280674	封板	1.0	A.1
14	1000201754	止门器	1.0	A.1
15	1000224258	加强筋	2.0	A.1
16	1000271479	加强筋	2.0	A.1
17	1000224264	加强筋	1.0	A.1
18	1000283310	框架式断路器	1.0	A.1
19	1000224487	舒适型门锁	1.0	A.1
20	1000195582	加强筋	2.0	A.1
21	1000297191	加强筋	1.0	A.1
22	1000195575	横梁	3.0	B.5
23	1000271469	16折立柱	4.0	A.1
24	1000283129	端子板标记托架	4.0	B.2
25	1000224265	铰链	8.0	A.1
26	1000197583	铰链	8.0	A.2
27	1000271468	纵梁	2.0	A.1
28	1000201755	行程开关	1.0	A.1
29	1000280661	横梁	2.0	A.1
30	1000201746	灯	1.0	A.2
31	1000201756	吊环	4.0	A.1
32	1000230800	电缆接头	6.0	A.2
33	1000280662	顶板	1.0	A.6
34	1000230799	电缆接头	24.0	A.3
35	1000224470	角接	4.0	A.1
36	1000283128	固定器	4.0	C.2
37	1000283087	端子	20.0	A.2
38	1000074595	导轨	1.0	A.1
39	1000297196	铜排	1.0	A.2
40	1000297195	铜排	6.0	A.3
41	1000297194	铜排	6.0	A.2
42	1000061075	六角头螺栓全螺纹	36.0	A.4
43	1000090667	平垫圈A级	72.0	A.1
44	1000088423	标准型弹簧垫圈	36.0	A.1
45	1000067131	六角螺母	36.0	A.5
46	1000092927	绝缘子	8.0	A.2

开关箱总成

序号.	零件编号.	名称	数量.	版本
47	1000297188	支架	2.0	A.2
48	1000061076	六角头螺栓全螺纹	18.0	A.5
49	1000090751	2型非金属嵌件六角锁紧螺母	18.0	A.1
50	1000073482	导轨	1.0	A.4
51	1000283303	浪涌保护器	1.0	A.1
52	1000061297	固定器	2.0	B.4
53	1000271481	支架	2.0	A.1
54	1000297192	铜排	1.0	A.1
55	1000297193	支架	2.0	A.1
56	1000090712	六角头螺栓全螺纹	4.0	A.1
57	1000061072	六角头螺栓全螺纹	5.0	A.4
58	1000090612	平垫圈A级	10.0	A.5
59	1000071190	标准型弹簧垫圈	5.0	A.2
60	1000090770	2型六角螺母	5.0	A.1
61	1000090771	六角螺母	3.0	A.1
62	1000066424	标准型弹簧垫圈	3.0	A.5
63	1000090739	六角头螺栓全螺纹	3.0	A.1
64	1000066422	六角头螺栓全螺纹	3.0	A.3
65	1000069192	平垫圈A级	6.0	A.6
66	1000069189	标准型弹簧垫圈	3.0	A.3
67	1000090765	2型六角螺母	3.0	A.1
68	1000090701	六角头螺栓全螺纹	1.0	A.3
69	1000090704	平垫圈A级	3.0	A.3
70	1000090707	2型六角螺母	2.0	A.4
71	1000090666	平垫圈A级	12.0	A.1

4 控制箱总成

1000280625-AS1-A8



控制箱总成

序号.	零件编号.	名称	数量.	版本
1	1000271471	侧板	1.0	A.1
2	1000280654	门板	1.0	A.2
3	1000280169	侧板	1.0	B.2
4	1000280106	后面板	1.0	A.1
5	1000280671	元件安装板	1.0	A.1
6	1000280656	顶板	1.0	A.4
7	1000280732	门板	1.0	A.1
8	1000280690	电脑托盘	1.0	A.1
9	1000201754	止门器	1.0	A.1
10	1000224258	加强筋	2.0	A.1
11	1000271479	加强筋	2.0	A.1
12	1000224264	加强筋	1.0	A.1
13	1000280114	底座横梁	2.0	A.2
14	1000271485	底座纵梁	2.0	A.1
15	1000224293	底座脚	4.0	A.1
16	1000280104	底板	1.0	A.1
17	1000280112	封板	1.0	A.1
18	1000280111	封板	1.0	A.1
19	1000280109	封板	1.0	A.1
20	1000271488	横梁	4.0	A.1
21	1000271469	横梁16折立柱	4.0	A.1
22	1000280102	横梁	2.0	A.1
23	1000271468	纵梁	2.0	A.1
24	1000224476	支架	1.0	A.1
25	1000201746	灯	1.0	A.2
26	1000224470	角接	4.0	A.1
27	1000224475	支架	1.0	A.1
28	1000201756	吊环	4.0	A.1
29	1000255226	上壳	1.0	A.1
30	1000094324	连接器芯	1.0	A.1
31	1000094327	连接器芯	1.0	A.1
32	1000239373	护线环	40.0	A.3
33	1000230800	电缆接头	10.0	A.2
34	1000255108	电缆接头	2.0	A.1
35	1000271481	支架	2.0	A.1
36	1000224477	支架	1.0	A.1
37	1000224474	铰链	8.0	A.1
38	1000197583	铰链	8.0	A.2
39	1000201755	行程开关	1.0	A.1
40	1000224500	风机进风过滤格栅	1.0	A.1
41	1000226063	显示屏	1.0	A.1
42	1000280233	线槽	1.0	A.2
43	1000113016	导轨	1.0	A.2
44	1000283129	端子板标记托架	21.0	B.2
45	1000283128	固定器	21.0	C.2
46	1000283089	端子	25.0	B.2

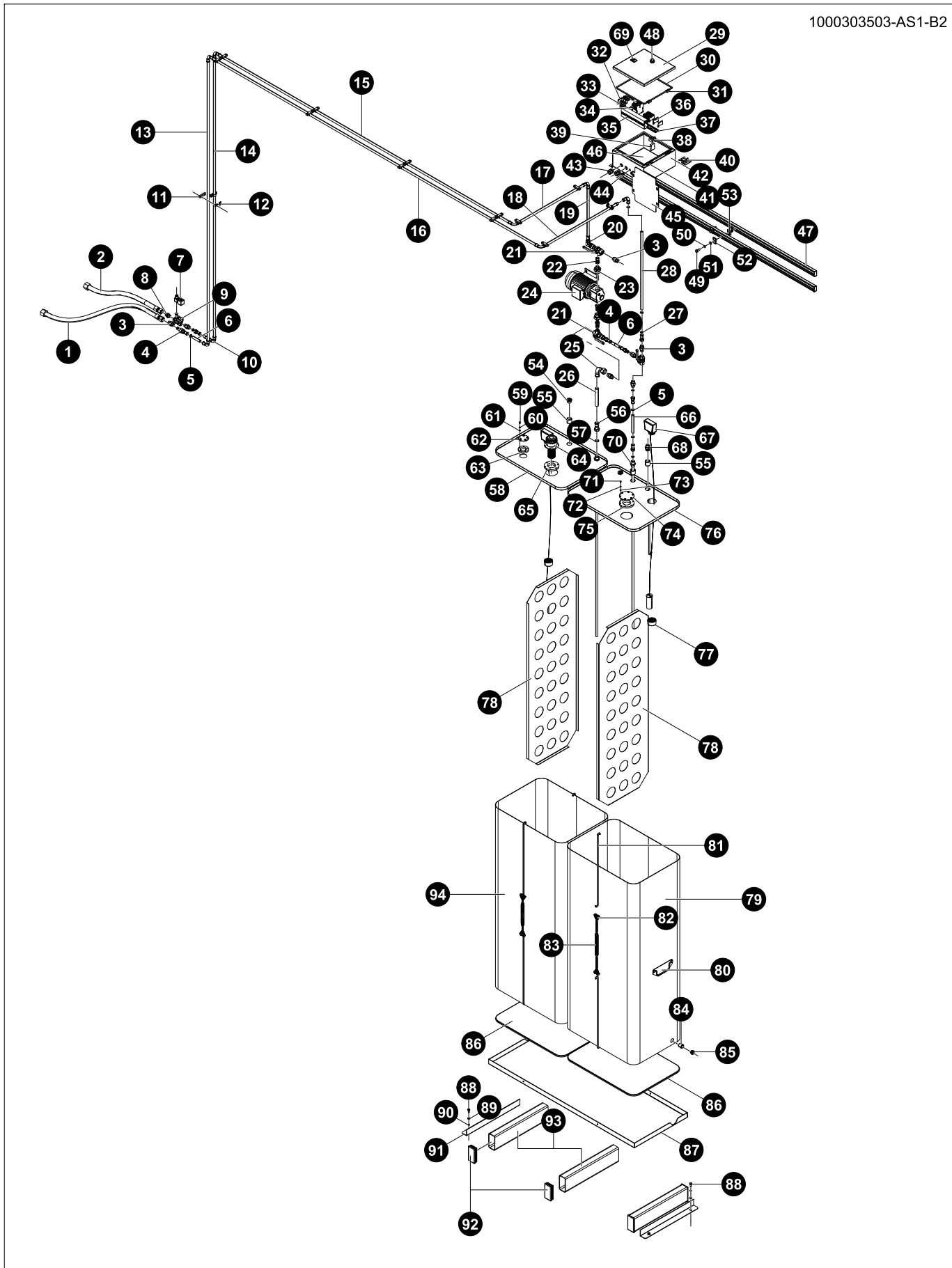
序号.	零件编号.	名称	数量.	版本
47	1000283087	端子	81.0	A.2
48	1000283088	端子	17.0	A.2
49	1000255210	分线端子	4.0	B.2
50	1000061297	固定器	19.0	B.4
51	1000280946	线槽	7.0	A.1
52	1000280947	线槽	7.0	A.1
53	1000073109	导轨	5.0	A.1
54	1000089978	导轨	5.0	A.1
55	1000230844	交换机	1.0	B.2
56	1000230722	小型断路器	1.0	A.1
57	1000271587	线槽	2.0	A.1
58	1000226077	小型断路器	2.0	A.2
59	1000226075	小型断路器	1.0	A.2
60	1000172314	卡规式保险丝座	14.0	A.4
61	1000255224	下壳	1.0	A.1
62	1000090699	十字槽盘头螺钉	4.0	A.2
63	1000230646	控制模块	1.0	A.4
64	1000242656	控制模块	1.0	A.1
65	1000233116	小型断路器	1.0	A.1
66	1000283308	变压器	1.0	B.2
67	1000230721	小型断路器	2.0	A.2
68	1000226057	辅助触头	5.0	A.2
69	1000283227	固定器	1.0	A.1
70	1000283229	热过载继电器	1.0	A.1
71	1000061297	固定器	19.0	B.4
72	100026053	小型断路器	2.0	A.4
73	1000280232	线槽	1.0	A.2
74	1000226074	小型断路器	1.0	A.2
75	1000283309	接触器	2.0	A.1
76	1000233111	热过载继电器	2.0	A.1
77	1000226066	接触器	2.0	A.3
78	1000255211	热过载继电器	2.0	A.1
79	1000283306	市电浮充	1.0	A.2
80	1000205456	中间继电器	20.0	C.3
81	1000205458	中间继电器	20.0	C.2
82	1000224684	控制模块	1.0	A.2
83	1000224683	控制模块	1.0	A.2
84	1000283177	市电浮充	1.0	A.1
85	1000180680	控制模块	1.0	A.1
86	1000113053	悬挂式继电器	4.0	A.1
87	1000113054	悬挂式继电器座	4.0	A.1
88	1000266016	蓄电池	2.0	C.2
89	1000280978	支架	1.0	B.2
90	1000280980	拉杆	2.0	B.2

控制箱总成

序号.	零件编号.	名称	数量.	版本
91	1000280979	电池压板	1.0	B.2
92	1000061085	蝶形螺母圆翼	2.0	A.5
93	1000069189	标准型弹簧垫圈	2.0	A.3
94	1000271587	线槽	2.0	A.1
95	1000230843	万能转换开关	3.0	B.2
96	1000230714	急停制	1.0	A.3
97	1000093693	黄色保护圈	1.0	A.2
98	1000224499	进风过滤格栅	1.0	A.1
99	1000224487	舒适型门锁	1.0	A.1
100	1000255224	下壳	1.0	A.1
101	1000090699	十字槽盘头螺钉	4.0	A.2

5 油箱组件

1000303503-AS1-B2



油箱组件

序号.	零件编号.	名称	数量.	版本
1	1000303644	机油管	1.0	A.1
2	1000303643	机油管	1.0	A.1
3	1000161853	接头	2.0	A.1
4	1000234038	螺纹接头	5.0	B.2
5	1000252997	O型密封圈	24.0	A.1
6	1000300994	直管	3.0	A.2
7	1000290253	线圈	1.0	A.2
8	1000071137	接头	1.0	A.4
9	1000290252	电磁阀	1.0	A.1
10	1000234042	弯管接头	8.0	B.2
11	1000234052	底板	14.0	A.1
12	1000234050	管夹	14.0	A.1
13	1000303501	直管	1.0	A.2
14	1000300992	直管	1.0	A.2
15	1000300991	直管	1.0	A.2
16	1000301000	直管	1.0	A.2
17	1000300990	直管	1.0	A.2
18	1000300999	直管	1.0	A.2
19	1000300989	直管	1.0	A.2
20	1000071035	接头	1.0	A.1
21	1000290260	三通球阀	2.0	A.2
22	1000071138	接头	3.0	A.1
23	1000143702	接头	2.0	A.1
24	1000290259	机油泵	1.0	B.3
25	1000252975	圆锥内螺纹90度弯头	1.0	A.2
26	10000298789	钢管	1.0	A.1
27	1000252998	O型密封圈	1.0	A.1
28	1000300998	直管	1.0	A.2
29	1000280744	门板	1.0	A.2
30	1000280749	密封条	1.0	A.1
31	1000066659	铰链	2.0	A.5
32	1000061297	铰链	2.0	B.4
33	10000230721	小型断路器	1.0	A.2
34	1000226066	接触器	1.0	A.3
35	1000093713	线槽	1.0	B.3
36	1000283087	端子	12.0	A.2
37	1000172613	导轨	1.0	A.1
38	10000283360	固定支架	1.0	A.1
39	1000283361	触电模块	1.0	A.1
40	1000246416	AE壁挂件	4.0	A.1
41	1000066658	铰链	2.0	A.5
42	1000280747	柜体部件	1.0	A.2
43	1000092720	电缆接头	2.0	B.3
44	1000230816	电缆接头	2.0	A.1
45	1000303642	安装板	1.0	A.1

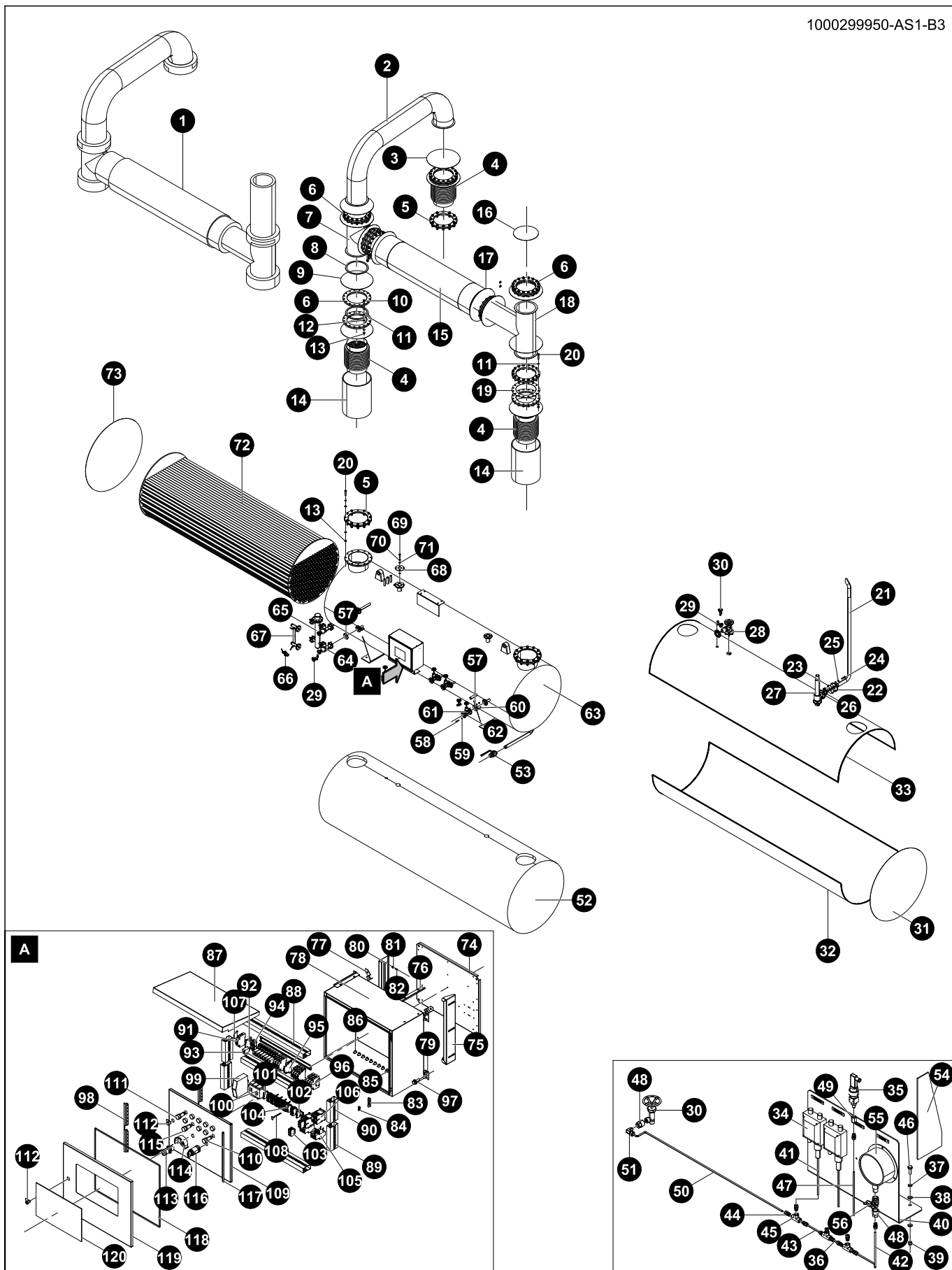
序号.	零件编号.	名称	数量.	版本
46	1000280748	安装版	1.0	A.1
47	1000300987	冲孔C型钢	2.0	A.2
48	1000283359	拇指手柄	1.0	A.2
49	1000066422	六角头螺栓全螺纹	4.0	A.3
50	1000066424	标准型弹簧垫圈	4.0	A.5
51	1000090666	平垫圈A级	4.0	A.1
52	1000255814	型钢华司	4.0	B.2
53	1000290223	弹簧螺母	4.0	A.1
54	1000143686	丝堵	3.0	A.1
55	1000177094	焊接内螺纹管	3.0	A.1
56	1000252968	螺母移动接头	1.0	A.2
57	1000298746	O型圈	2.0	A.1
58	1000298716	封板	1.0	C.2
59	1000090712	六角头螺栓全螺纹	5.0	A.1
60	1000069188	标准型弹簧垫圈	5.0	A.2
61	1000069191	平垫圈A级	5.0	A.3
62	1000291926	机械式油位传感器盖板	1.0	B.4
63	1000071287	小盘油位传感器法兰	1.0	B.5
64	1000078115	加油口	1.0	C.2
65	1000234065	法兰	2.0	A.2
66	1000300996	直管	1.0	A.2
67	1000290236	油位传感器	2.0	B.2
68	1000071174	接头	1.0	A.3
69	1000280744	门板	1.0	A.2
70	1000303654	吸油管	2.0	A.2
71	1000069029	十字槽盘头螺钉	6.0	A.3
72	1000069187	标准型弹簧垫圈	6.0	A.3
73	1000069190	平垫圈A级	1.0	A.2
74	1000234097	封板	1.0	B.2
75	1000234065	法兰	2.0	A.2
76	1000298711	封板	1.0	C.2
77	1000291812	焊接内螺纹管	1.0	A.2
78	1000298712	加强筋	2.0	A.2
79	1000298710	箱体	10.0	A.2
80	1000234096	提手	4.0	A.3
81	1000298507	挂钩	8.0	C.2
82	1000293468	花篮螺丝索具拉杆	2.0	A.1
83	1000293467	花篮螺丝索具主体	10.0	A.1
84	1000273666	焊接内螺纹管	2.0	A.3
85	1000104364	丝堵	2.0	A.1
86	1000298713	封板	2.0	A.2
87	1000298506	底板	1.0	B.3
88	1000090713	六角头螺栓全螺纹	4.0	A.2
89	1000090612	平垫圈A级	4.0	A.5
90	1000071190	标准型弹簧垫圈	4.0	A.2

油箱组件

序号.	零件编号.	名称	数量.	版本
91	1000291837	支架	2.0	C.4
92	1000290282	管塞	6.0	A.4
93	1000298717	横梁	3.0	B.4
94	1000298715	箱体	1.0	B.2

6 余热锅炉

1000299950-AS1-B3



余热锅炉

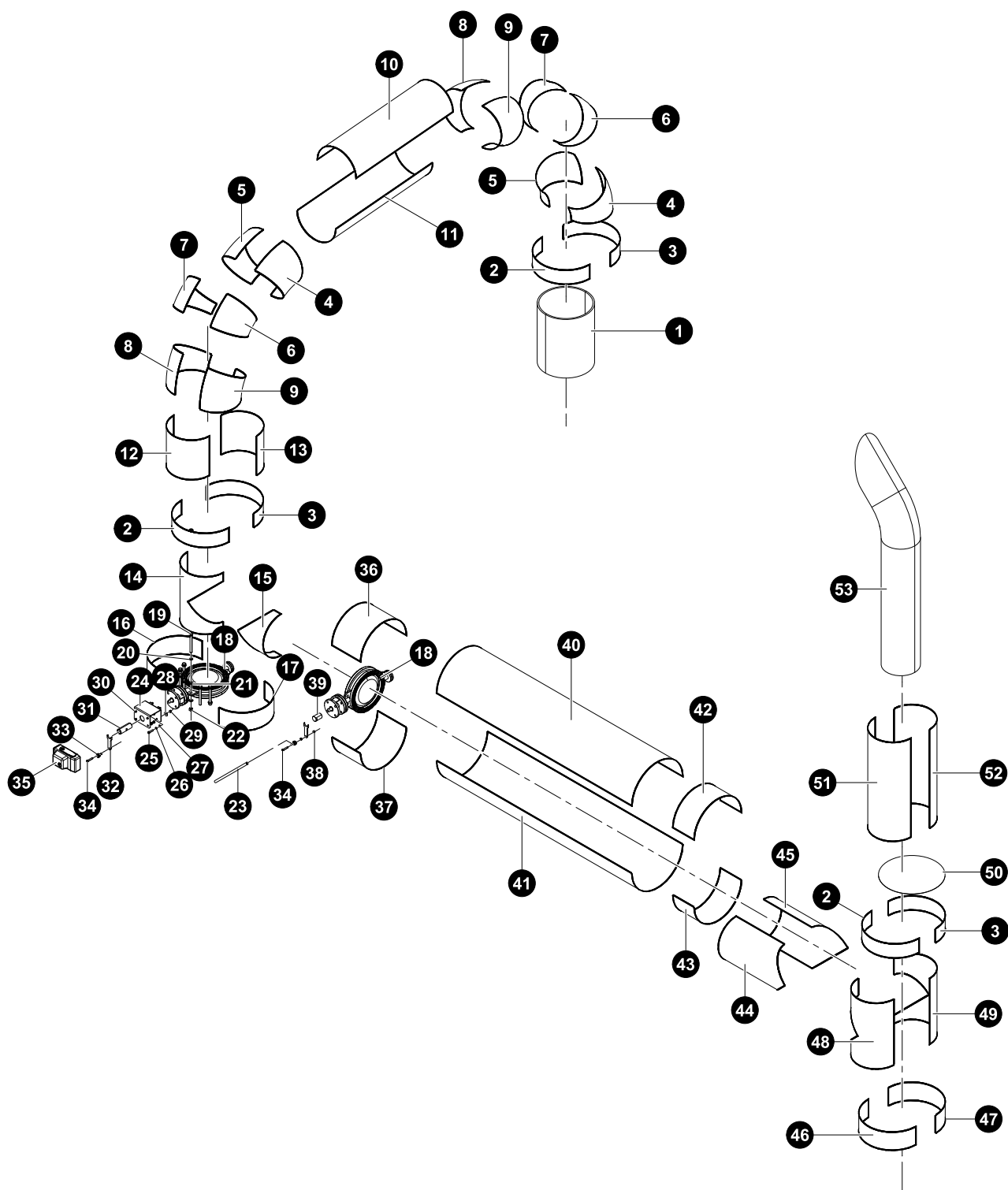
序号	零件编号	名称	数量	版本
1	1000299907	保温棉	1.0	A.3
2	1000299903	钢管	1.0	A.2
3	1000299918	保温套	9.0	A.1
4	1000299882	弹簧软管	1.0	A.2
5	1000299884	法兰	1.0	A.1
6	1000299883	法兰	1.0	A.1
7	1000299887	三通	1.0	A.1
8	1000299945	无石棉垫片	4.0	A.2
9	1000299910	保温套	3.0	A.1
10	1000299861	六角头螺栓	32.0	A.1
11	1000287446	标准型弹簧垫圈	148.0	A.3
12	1000287445	平垫圈A级	296.0	A.3
13	1000287440	2型六角螺母	148.0	A.3
14	1000304009	可拆卸式保温套	2.0	A.2
15	1000299889	消音器	1.0	B.2
16	1000299923	保温套	1.0	A.1
17	1000299915	保温套	2.0	A.1
18	1000299891	三通	1.0	A.1
19	1000299944	无石棉垫片	5.0	A.2
20	1000294569	六角头螺栓全螺纹	84.0	A.1
21	1000299905	钢管	1.0	A.2
22	1000238187	法兰	1.0	C.2
23	1000299946	无石棉垫片	2.0	A.2
24	1000287483	六角头螺栓	8.0	A.1
25	1000287444	标准型弹簧垫圈	8.0	A.2
26	1000238382	翻边短节	1.0	B.2
27	1000299870	安全阀	1.0	A.2
28	1000299876	直通截止阀	1.0	A.1
29	1000299877	压力阀三通旋塞	3.0	A.1
30	1000299947	压力阀三通旋塞	2.0	A.1
31	1000299869	保温套	2.0	A.1
32	1000299868	保温套	1.0	A.1
33	1000299867	保温套	1.0	A.1
34	1000299973	压力控制器	2.0	A.2
35	1000299981	压力传感器	1.0	A.2
36	1000299994	铜管	1.0	A.1
37	1000201051	标准型弹簧垫圈	4.0	A.1
38	1000201050	平垫圈A级	8.0	A.1
39	1000104159	2型非金属嵌件六角锁紧螺母	4.0	A.1
40	1000299974	仪表板	1.0	A.3
41	1000299991	铜管	2.0	A.1
42	1000299993	铜管	1.0	A.2
43	1000299990	铜管	1.0	A.1
44	3100000360	接头	1.0	A.1
45	1000187389	接头	3.0	A.1
46	1000061073	六角头螺栓全螺纹	4.0	A.4

序号	零件编号	名称	数量	版本
47	1000299992	铜管	1.0	A.2
48	1000299988	接头	2.0	A.2
49	1000299995	接头	1.0	A.1
50	1000299989	铜管	1.0	A.1
51	3100001386	接头	1.0	A.5
52	1000299866	保温棉	1.0	A.1
53	1000299880	内螺纹球阀	1.0	A.1
54	1000299975	支架	1.0	A.2
55	1000299978	压力表	1.0	A.1
56	1000299996	压力表阀	1.0	A.1
57	1000299979	无石棉垫片	8.0	A.2
58	1000294613	六角头螺栓	42.0	A.1
59	1000287442	标准型弹簧垫圈	48.0	A.2
60	1000287441	平垫圈A级	88.0	A.2
61	1000299879	直通截止阀	2.0	A.1
62	1000287441	平垫圈A级	88.0	A.2
63	1000299863	锅炉壳体	1.0	A.8
64	1000299871	直通截止止回阀	2.0	A.1
65	1000299872	水位控制报警器	1.0	A.1
66	1000299874	自动补水阀	1.0	A.1
67	1000299873	水位表	1.0	A.1
68	1000299946	无石棉垫片	2.0	A.2
69	1000287483	六角头螺栓	8.0	A.1
70	1000287444	标准型弹簧垫圈	8.0	A.2
71	1000287443	平垫圈A级	16.0	A.2
72	1000299864	锅炉换热芯	1.0	A.1
73	1000299869	保温套	2.0	A.1
74	1000297260	元件安装板	1.0	A.1
75	1000262142	支架	1.0	A.1
76	1000246413	支架	2.0	A.1
77	1000246438	支架	4.0	A.1
78	1000297252	柜体部件	1.0	A.1
79	1000246416	AE壁挂件	4.0	A.1
80	1000069192	平垫圈A级	7.0	A.6
81	1000090769	2型非金属嵌件六角锁紧螺母	7.0	A.3
82	1000068707	储能焊用焊接螺柱	6.0	A.11
83	1000246439	铰链	2.0	A.4
84	1000246419	铰链	2.0	A.2
85	1000092720	电缆接头	3.0	B.3
86	1000239373	护线环	8.0	A.3
87	1000297254	顶盖	1.0	A.1
88	1000246474	线槽	3.0	B.4
89	1000224397	线槽	2.0	B.3
90	1000094027	线槽	2.0	B.3
91	1000226077	小型断路器	1.0	A.2
92	1000172314	卡规式保险丝座	1.0	A.4

余热锅炉

序号	零件编号	名称	数量	版本
93	1000205456	中间继电器	9.0	C.3
94	1000205458	中间继电器座	9.0	C.2
95	1000226057	辅助触头	2.0	A.2
96	1000230721	小型断路器	2.0	A.2
97	1000201046	六角头螺栓全螺纹	4.0	A.3
98	1000262138	支架	1.0	A.1
99	1000255238	开关电源	1.0	A.2
100	1000180680	控制模块	1.0	A.1
101	1000283087	端子	25.0	A.2
102	1000283088	端子	2.0	A.2
103	1000230719	辅助触头	2.0	A.1
104	1000283128	固定器	7.0	C.2
105	1000233112	热过载继电器	2.0	A.3
106	1000226066	接触器	2.0	A.3
107	1000061297	固定器	3.0	B.4
108	1000283129	端子板标记托架	6.0	B.2
109	1000297259	门板	1.0	A.2
110	1000230846	指示灯	2.0	A.1
111	1000201983	指示灯	1.0	B.2
112	1000077053	三角锁	2.0	A.2
113	1000230714	急停制	1.0	A.3
114	1000093693	黄色保护圈	1.0	A.2
115	1000205539	指示灯	5.0	B.2
116	1000201897	万能转换开关	1.0	B.2
117	1000262137	支架	1.0	A.1
118	1000262129	密封条	1.0	A.1
119	1000297256	门板	1.0	A.2
120	1000297257	观察窗玻璃	1.0	A.1

1000299950-AS2-B3



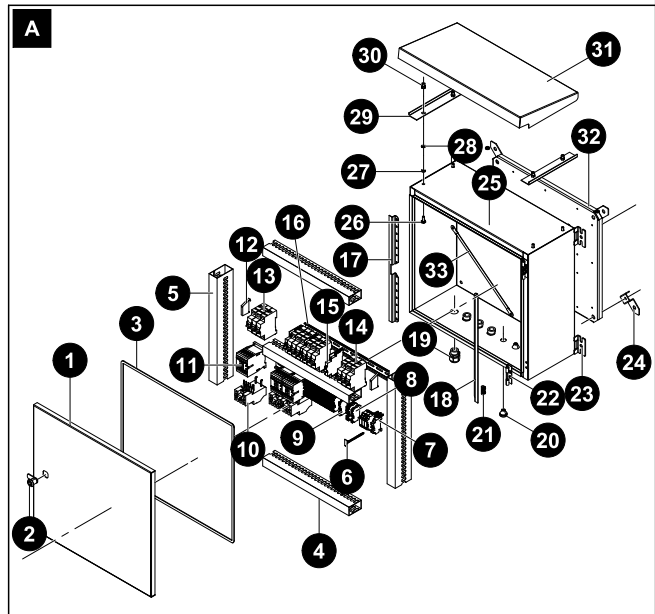
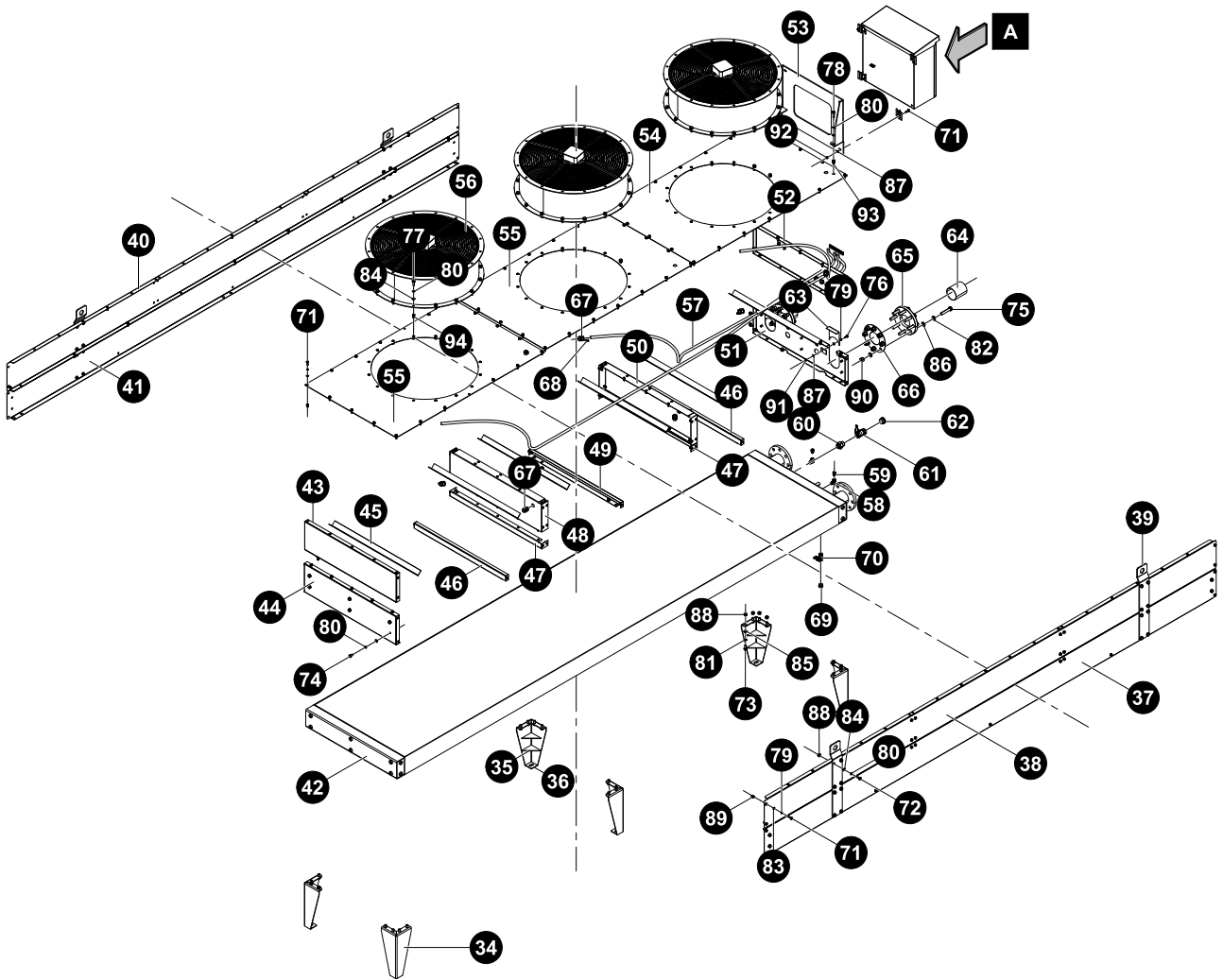
余热锅炉

序号	零件编号	名称	数量	版本
1	1000304008	可拆卸式保温套	1.0	A.2
2	1000299929	保温套	3.0	A.1
3	1000299930	保温套	3.0	A.1
4	1000299939	保温套	2.0	A.1
5	1000299938	保温套	2.0	A.1
6	1000299941	保温套	2.0	A.1
7	1000299940	保温套	2.0	A.1
8	1000299942	保温套	2.0	A.1
9	1000299943	保温套	2.0	A.1
10	1000299937	保温套	1.0	A.1
11	1000299936	保温套	1.0	A.1
12	1000299934	保温套	1.0	A.1
13	1000299935	保温套	1.0	A.1
14	1000299926	保温套	1.0	A.1
15	1000299928	保温套	1.0	A.1
16	1000299908	保温套	1.0	A.1
17	1000299909	保温套	1.0	A.1
18	1000299886	蝶阀	2.0	A.2
19	1000299861	六角头螺栓	32.0	A.1
20	1000287446	标准型弹簧垫圈	148.0	A.3
21	1000287445	平垫圈A级	296.0	A.3
22	1000287440	2型六角螺母	148.0	A.3
23	1000299902	拉杆	1.0	A.2
24	1000299896	支架	1.0	A.3
25	1000287434	六角头螺栓	4.0	A.3
26	1000287442	标准型弹簧垫圈	48.0	A.2
27	1000287441	平垫圈A级	88.0	A.2
28	1000287465	大垫圈A级	4.0	A.2
29	1000299862	2型六角螺母	44.0	A.1
30	1000287481	六角头螺栓全螺纹	4.0	A.2
31	1000299897	轴	1.0	A.2
32	1000299898	支架	1.0	A.2
33	1000292502	轴承球头	2.0	A.2
34	1000294613	六角头螺栓	42.0	A.1
35	1000299895	电动执行器	1.0	A.2
36	1000299911	保温套	1.0	A.1
37	1000299912	保温套	1.0	A.1
38	1000287435	六角螺母	4.0	A.3
39	1000299900	轴	1.0	A.2
40	1000299913	保温套	1.0	A.1
41	1000299914	保温套	1.0	A.1
42	1000299916	保温套	1.0	A.1
43	1000299917	保温套	1.0	A.1
44	1000299924	保温套	1.0	A.1
45	1000299925	保温套	1.0	A.1
46	1000299921	保温套	1.0	A.1

序号	零件编号	名称	数量	版本
47	1000299922	保温套	1.0	A.1
48	1000299920	保温套	1.0	A.1
49	1000299919	保温套	1.0	A.1
50	1000299918	保温套	9.0	A.1
51	1000299931	保温套	1.0	A.1
52	1000299932	保温套	1.0	A.1
53	1000299893	钢管	1.0	A.2

7 散热器总成

1000294730-AS1-B2



序号	零件编号	名称	数量	版本
1	1000280824	门板	1.0	A.4
2	1000077053	三门锁	1.0	A.2
3	1000280821	密封条	1.0	A.4
4	1000171734	线槽	3.0	A.1
5	1000200278	线槽	2.0	B.3
6	1000283129	端子板标记托线架	4.0	B.2
7	1000283128	固定器	4.0	C.2
8	1000283088	端子	3.0	A.2
9	1000283087	端子	25.0	A.2
10	1000230731	热过载继电器	3.0	A.2
11	1000226066	接触器	3.0	A.3
12	1000061297	固定器	3.0	B.4
13	1000283060	小型断路器	1.0	A.1
14	1000230721	小型断路器	3.0	A.2
15	1000226057	辅助触头	3.0	A.2
16	1000125374	导轨	2.0	B.2
17	1000262138	支架	1.0	A.1
18	1000262137	支架	1.0	A.1
19	1000092720	电缆接头	4.0	B.3
20	1000239373	护线环	3.0	A.3
21	1000246419	铰链	2.0	A.2
22	1000246439	铰链	2.0	A.4
23	1000246416	AE壁挂件	4.0	A.1
24	1000246438	支架	4.0	A.1
25	1000280820	柜体部件	1.0	B.2
26	1000090664	六角头螺栓全螺纹	4.0	A.1
27	1000069189	标准型弹簧垫圈	4.0	A.3
28	1000069192	平垫圈A级	4.0	A.6
29	1000280840	支架	2.0	A.3
30	1000061029	小沉头半六角通孔铆螺母	4.0	A.13
31	1000280826	顶盖	1.0	A.3
32	1000280822	元件安装板	1.0	B.2
33	1000066502	接地线	1.0	C.3
34	1000294839	支撑脚	6.0	A.1
35	1000264652	加强筋	12.0	A.3
36	1000264651	支撑板	6.0	B.3
37	1000294812	右封板	1.0	A.1
38	1000294822	支撑梁	1.0	A.1
39	1000294827	吊架	4.0	A.1
40	1000294820	支撑梁	1.0	B.2
41	1000294811	左封板	1.0	A.1
42	1000294813	散热器芯	1.0	A.1
43	1000294818	支撑梁	1.0	A.2
44	1000294810	后封板	1.0	A.2
45	1000297785	加强筋	2.0	A.2

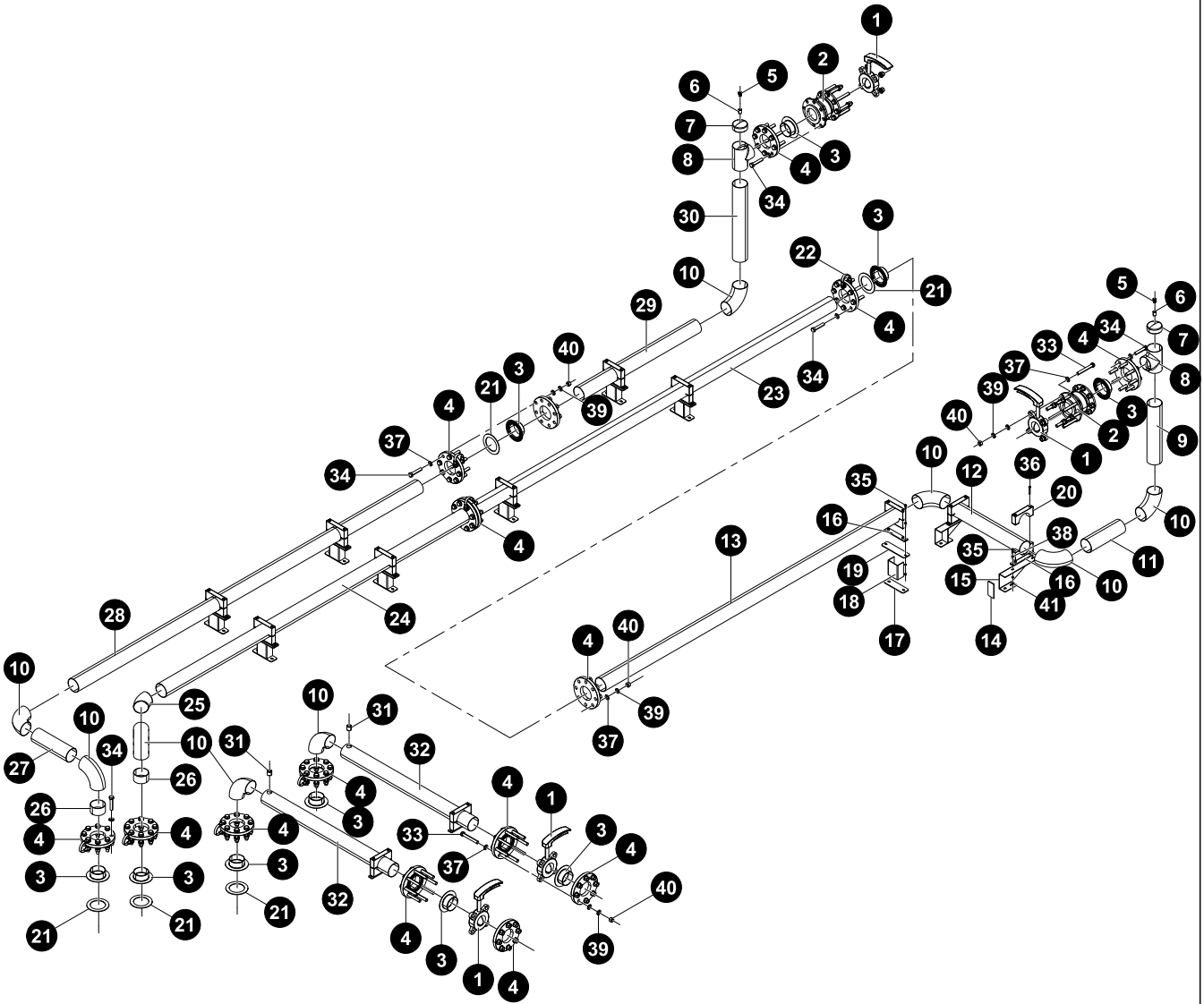
散热器总成

序号.	零件编号.	名称	数量.	版本
46	1000294791	支架	2.0	A.1
47	1000294743	支架	2.0	A.2
48	1000294754	支撑梁	1.0	A.4
49	1000294742	支架	1.0	A.2
50	1000294790	支撑梁	1.0	A.2
51	1000294734	前封板	1.0	A.3
52	1000294748	前封板	1.0	A.3
53	1000272916	支架	1.0	A.5
54	1000294755	盖板	1.0	A.4
55	1000294756	盖板	1.0	A.2
56	1000292677	轴流风机	3.0	A.1
57	1000299235	线束	1.0	B.2
58	1000292588	接头	2.0	A.1
59	1000277950	针式手动排气阀	2.0	A.1
60	1000186874	接头	1.0	A.2
61	1000111597	球阀	1.0	B.2
62	1000143687	丝堵	1.0	A.1
63	1000294745	支架	1.0	A.2
64	1000294779	钢管	2.0	A.1
65	1000294780	法兰	1.0	A.2
66	1000294777	无石棉垫片	2.0	A.2
67	1000092720	电缆接头	4.0	B.3
68	1000201842	U型尼龙绝缘端头	24.0	B.2
69	1000143685	丝堵	1.0	A.1
70	1000071039	球阀	1.0	C.2
71	1000061072	六角头螺栓全螺纹	64.0	A.4
72	1000066422	六角头螺栓全螺纹	32.0	A.3
73	1000164853	六角头螺栓全螺纹	24.0	A.4
74	1000066418	六角头螺栓全螺纹	20.0	A.3
75	1000090774	六角头螺栓全螺纹	16.0	A.1
76	1000090713	六角头螺栓全螺纹	4.0	A.2
77	1000061073	六角头螺栓全螺纹	48.0	A.4
78	1000071119	六角头螺栓全螺纹	2.0	A.2
79	1000071190	标准型弹簧垫圈	62.0	A.2
80	1000066424	标准型弹簧垫圈	82.0	A.5
81	1000088423	标准型弹簧垫圈	24.0	A.1
82	1000090734	标准型弹簧垫圈	16.0	A.1
83	1000090612	平垫圈A级	62.0	A.5
84	1000090666	平垫圈A级	82.0	A.1
85	1000090667	平垫圈A级	24.0	A.1
86	1000090733	平垫圈A级	32.0	A.5
87	1000090612	平垫圈A级	62.0	A.2
88	1000090710	焊接六角螺母	40.0	A.20
89	1000061021	小沉头半六角通孔铆螺母	173.0	A.1
90	1000090752	2型非金属嵌件六角锁紧螺母	16.0	A.3

序号.	零件编号.	名称	数量.	版本
91	1000090753	2型非金属嵌件六角锁紧螺母	4.0	A.3
92	1000122127	焊接六角螺母	2.0	A.3
93	1000061020	小沉头半六角通孔铆螺母	2.0	A.7
94	1000197213	小沉头半六角通孔铆螺母	24.0	A.3

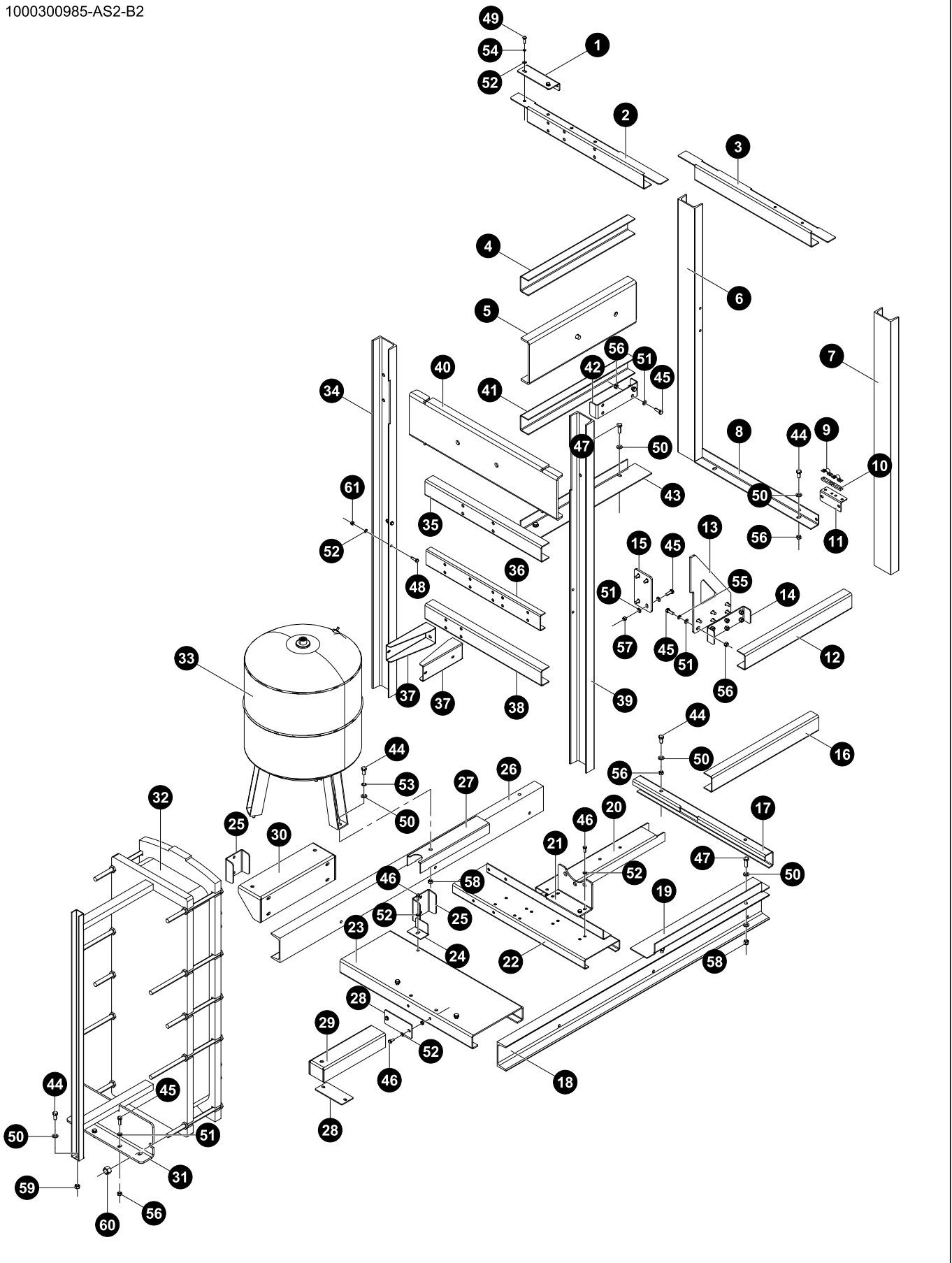
8 换热总成

1000300985-AS1-B2



序号.	零件编号.	名称	数量.	版本
1	1000238280	蝶阀	4.0	A.1
2	1000300683	橡胶接头	6.0	A.1
3	1000238388	翻边短节	10.0	C.2
4	1000238189	法兰	25.0	C.3
5	1000277950	针式手动排气阀	3.0	A.1
6	1000278159	焊接内螺纹管	1.0	A.3
7	1000238311	闷头	1.0	D.2
8	1000300684	三通管体	1.0	A.2
9	1000300953	管体	1.0	A.2
10	1000290946	90度弯头	8.0	B.2
11	1000300973	管体	1.0	A.2
12	1000300952	管体	1.0	A.2
13	1000300972	管体	1.0	B.2
14	1000300976	加强板	1.0	A.2
15	1000300975	安装板	1.0	A.1
16	1000238459	焊接底板	1.0	A.2
17	1000300773	连接板	1.0	A.2
18	1000300772	支撑板	1.0	A.2
19	1000300771	安装板	1.0	A.3
20	1000238460	管夹体	2.0	A.1
21	1000234390	密封垫	22.0	B.2
22	1000225909	接地线	22.0	A.5
23	1000300950	管体	1.0	B.2
24	1000300940	管体	1.0	A.2
25	1000290948	135度弯头	3.0	A.2
26	1000300937	管体	1.0	B.2
27	1000300936	管体	1.0	A.2
28	1000300938	管体	1.0	A.2
29	1000300969	水管部件	1.0	A.1
30	1000300970	管体	1.0	A.2
31	1000273666	焊接内螺纹管	8.0	A.3
32	1000300942	管体	1.0	B.2
33	1000122497	六角头螺栓	48.0	A.1
34	1000090774	六角头螺栓全螺纹	244.0	A.1
35	1000202977	六角头螺栓全螺纹	44.0	A.1
36	1000099153	十字槽盘头螺钉	2.0	A.1
37	1000090733	平垫圈A级	62.0	A.1
38	1000069192	平垫圈A级	88.0	A.6
39	1000090734	标准型弹簧垫圈	328.0	A.1
40	1000090781	2型六角螺母	292.0	A.1
41	1000090769	2型非金属嵌件六角锁紧螺母	42.0	A.3

1000300985-AS2-B2

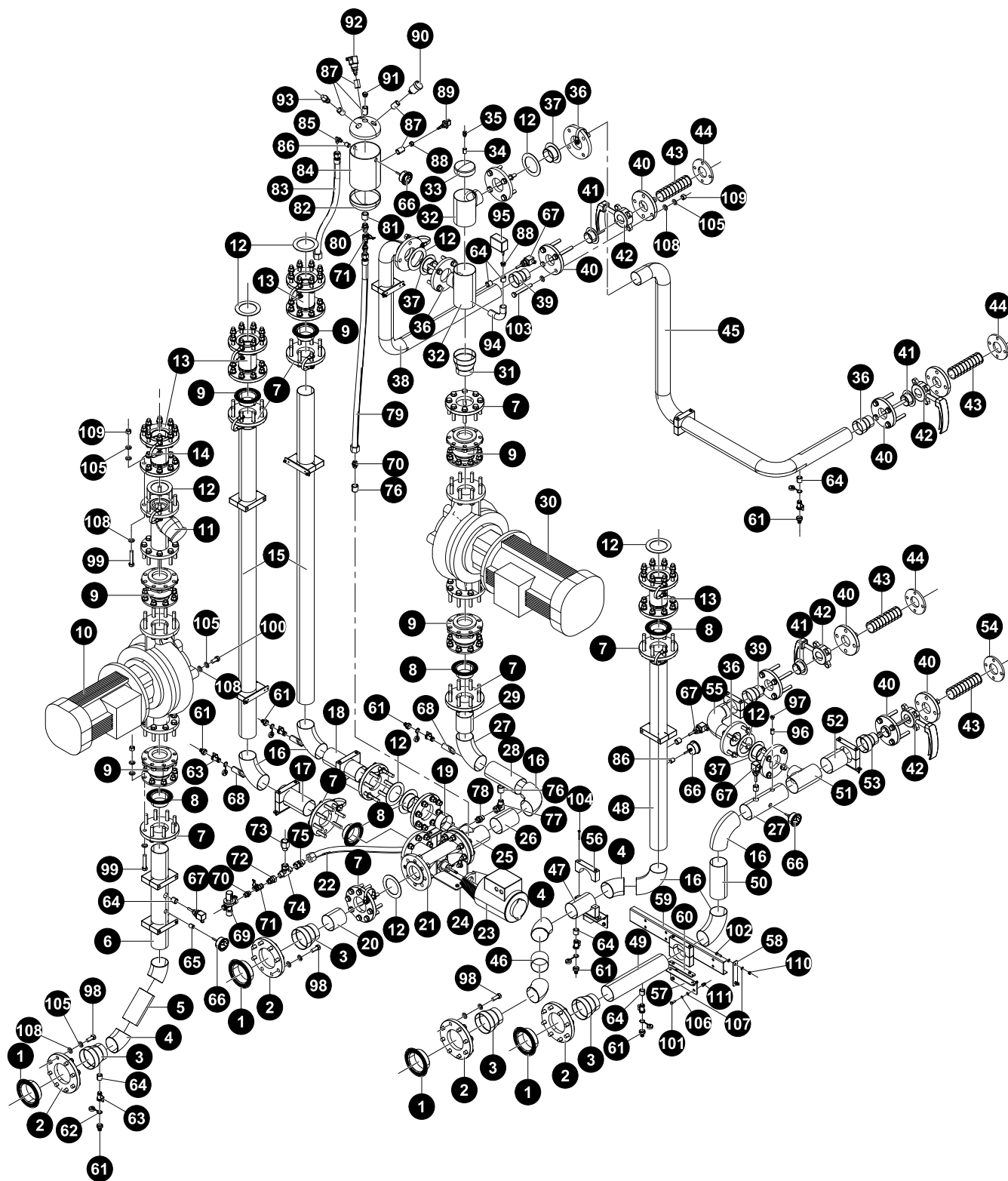


序号.	零件编号.	名称	数量.	版本
1	1000300949	安装板	2.0	A.2
2	1000300732	连接板	1.0	A.4
3	1000300735	横梁	1.0	A.3
4	1000300741	横梁	1.0	A.2
5	1000300729	安装板	1.0	A.2
6	1000300727	立柱	1.0	A.2
7	1000300731	立柱	1.0	A.2
8	1000300737	连接板	2.0	B.3
9	1000234050	管夹	1.0	A.1
10	1000234052	底板	1.0	A.1
11	1000303652	连接板	1.0	A.1
12	1000300738	横梁	1.0	A.2
13	1000300761	加强筋	1.0	A.2
14	1000300739	连接板	2.0	A.2
15	1000300762	连接板	1.0	A.2
16	1000300738	横梁	1.0	A.2
17	1000300722	支架	1.0	A.2
18	1000300719	大梁	2.0	A.2
19	1000300736	安装板	1.0	A.2
20	1000300725	连接板	1.0	A.2
21	1000300956	支撑板	1.0	B.2
22	1000300723	横梁	1.0	A.2
23	1000300724	横梁	1.0	A.2
24	1000300983	连接板	1.0	A.2
25	1000300721	连接板	2.0	A.2
26	1000300720	大梁	1.0	A.2
27	1000300981	横梁	1.0	A.2
28	1000300769	连接板	2.0	A.2
29	1000300768	支撑板	1.0	B.2
30	1000300978	安装板	1.0	A.2
31	1000300944	限位板	1.0	B.3
32	1000300681	板式换热器	1.0	A.2
33	1000300682	膨胀罐100L	1.0	B.5
34	1000300728	立柱	1.0	A.2
35	1000300747	连接板	1.0	A.2
36	1000300763	加强筋	1.0	A.2
37	1000300968	支撑板	4.0	A.2
38	1000300746	连接板	1.0	A.2
39	1000300730	立柱	1.0	A.2
40	1000300744	安装板	1.0	A.2
41	1000300738	横梁	1.0	A.2
42	1000300742	连接板	2.0	A.2
43	1000300736	安装板	2.0	A.2
44	1000164853	六角头螺栓全螺纹	5.0	A.4
45	1000061073	六角头螺栓全螺纹	44.0	A.4
46	1000090713	六角头螺栓全螺纹	16.0	A.2

换热总成

序号.	零件编号.	名称	数量.	版本
47	1000061075	六角头螺栓全螺纹	6.0	A.4
48	1000111452	六角头螺栓全螺纹	10.0	A.1
49	1000061072	六角头螺栓全螺纹	26.0	A.4
50	1000090667	平垫圈A级	12.0	A.1
51	1000090666	平垫圈A级	32.0	A.1
52	1000090612	平垫圈A级	62.0	A.5
53	1000088423	标准型弹簧垫圈	1.0	A.1
54	1000071190	标准型弹簧垫圈	26.0	A.2
55	1000066424	标准型弹簧垫圈	14.0	A.5
56	1000090709	焊接六角螺母	8.0	A.4
57	1000104159	2型非金属嵌件六角锁紧螺母	8.0	A.1
58	1000090751	2型非金属嵌件六角锁紧螺母	4.0	A.1
59	1000090710	焊接六角螺母	2.0	A.2
60	1000090782	2型六角螺母	2.0	A.1
61	1000090753	2型非金属嵌件六角锁紧螺母	10.0	A.3

1000300985-AS3-B2



换热总成

序号.	零件编号.	名称	数量.	版本
1	1000238394	翻边短节	4.0	C.2
2	1000238190	法兰	1.0	C.2
3	1000294069	变径管体	1.0	A.3
4	1000290948	135°弯头	8.0	A.2
5	1000300933	管体	1.0	A.3
6	1000300934	管体	25.0	B.2
7	1000238189	法兰	19.0	C.3
8	1000238388	翻边短节	6.0	C.2
9	1000300683	橡胶接头	1.0	A.1
10	1000290280	水泵	1.0	A.3
11	1000238284	过滤器	22.0	A.2
12	1000234390	密封垫	4.0	B.2
13	1000300775	金属软管部件	22.0	A.2
14	1000225909	接地线	1.0	A.5
15	1000300923	管体	15.0	B.2
16	1000290946	90°弯头	1.0	B.2
17	1000300926	管体	1.0	A.2
18	1000300924	管体	1.0	A.2
19	1000300921	管体	1.0	A.2
20	1000300916	管体	1.0	A.2
21	1000289844	混水三通	1.0	A.1
22	1000300980	金属编织带软管	1.0	A.2
23	1000283312	电动阀执行器	1.0	A.1
24	1000300956	支撑板	1.0	B.2
25	1000300684	三通管体	1.0	A.2
26	1000300918	管体	1.0	A.2
27	1000300913	管体	1.0	A.3
28	1000300919	管体	1.0	A.2
29	1000300920	管体	1.0	A.2
30	1000290279	水泵	1.0	A.5
31	1000294069	变径管体	1.0	A.3
32	1000300863	三通管体	2.0	A.2
33	1000238312	闷头	1.0	D.2
34	1000278159	焊接内螺纹管	1.0	A.3
35	1000277950	针式手动排气阀	3.0	A.1
36	1000196691	法兰	6.0	E.3
37	1000238385	翻边短节	3.0	C.2
38	1000300786	管体	1.0	B.2
39	1000273516	变径管体	3.0	A.3
40	1000238187	法兰	3.0	C.2
41	1000238382	翻边短节	4.0	B.2
42	1000238279	蝶阀	4.0	A.1
43	1000228724	直管	1.0	A.1
44	1000234381	法兰	1.0	A.2
45	1000300784	管体	1.0	B.2
46	1000300931	管体	1.0	A.2

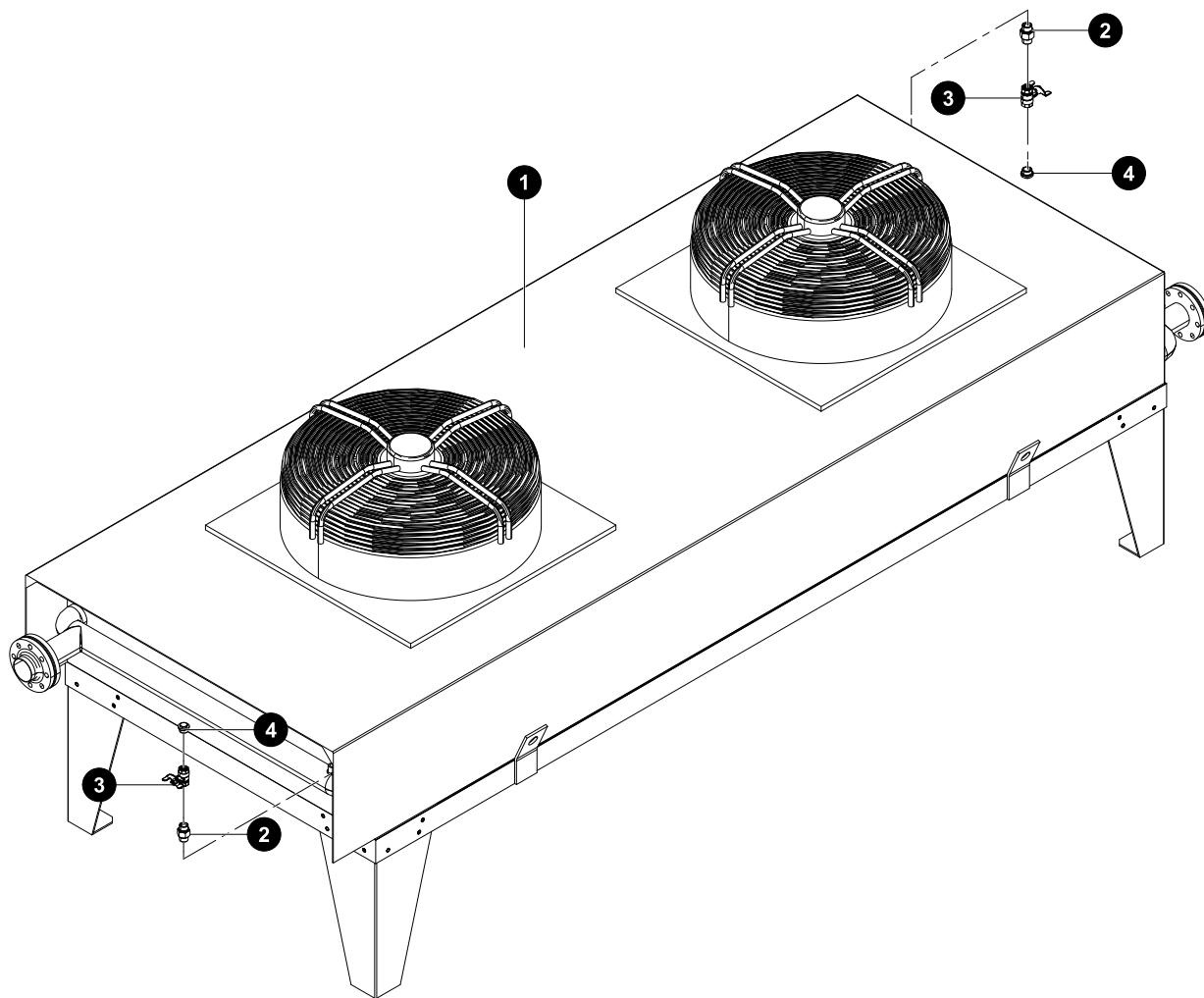
序号.	零件编号.	名称	数量.	版本
47	1000300930	管体	1.0	A.2
48	1000300929	管体	1.0	B.2
49	1000300912	管体	1.0	B.2
50	1000300911	管体	1.0	A.2
51	1000300914	三通焊接管	1.0	A.2
52	1000300910	管体	1.0	B.2
53	1000294078	变径管体	1.0	A.3
54	1000234381	法兰	1.0	A.2
55	1000300782	管体	1.0	B.2
56	1000238460	管夹体	2.0	A.1
57	1000300964	安装板	1.0	A.2
58	1000300764	支撑板	4.0	A.2
59	1000300763	加强筋	1.0	A.2
60	1000238459	焊接底板	1.0	A.1
61	1000265881	塔咀	1.0	A.1
62	1000265880	阀盖	1.0	A.1
63	1000265879	球阀	1.0	A.1
64	1000273666	焊接内螺纹管	2.0	A.3
65	1000278161	焊接内螺纹管	1.0	A.1
66	1000265896	温度压力一体表	4.0	A.2
67	1000242561	温度传感器	4.0	A.3
68	1000267180	焊接内螺纹管	4.0	B.2
69	1000265840	自动补水阀	1.0	A.2
70	1000071137	接头	2.0	A.4
71	1000069079	球阀	1.0	B.2
72	1000162086	接头	1.0	A.1
73	1000122439	接头	1.0	A.2
74	1000272920	接头	1.0	A.1
75	1000104188	接头	1.0	A.1
76	1000277455	焊接内螺纹管	2.0	A.3
77	1000071303	接头	1.0	A.1
78	1000090097	接头	1.0	A.1
79	1000303647	金属编织带软管	1.0	A.2
80	1000071174	接头	1.0	A.3
81	1000177094	焊接内螺纹管	1.0	A.1
82	1000288208	封头	2.0	A.2
83	1000303648	金属编织带软管	1.0	A.2
84	1000288206	罐体	1.0	A.1
85	1000182473	接头	1.0	A.1
86	1000278161	焊接内螺纹管	1.0	A.1
87	1000278158	焊接内螺纹管	5.0	A.3
88	1000244179	接头	2.0	B.2
89	1000238150	水位传感器	1.0	B.4
90	1000285054	自动排气阀	1.0	A.3
91	1000104364	丝堵	2.0	A.1
92	1000242558	压力传感器	1.0	A.5

换热总成

序号.	零件编号.	名称	数量.	版本
93	1000285053	安全阀	1.0	A.2
94	1000303649	管体	1.0	A.1
95	1000255334	压力开关	1.0	B.2
96	1000278159	焊接内螺纹管	1.0	A.3
97	1000122014	丝堵	1.0	A.2
98	1000090715	六角头螺栓全螺纹	32.0	A.1
99	1000090774	六角头螺栓全螺纹	244.0	A.1
100	1000237165	六角头螺栓全螺纹	4.0	A.2
101	1000061072	六角头螺栓全螺纹	26.0	A.4
102	1000111452	六角头螺栓全螺纹	10.0	A.1
103	1000122497	六角头螺栓	48.0	A.1
104	1000099153	十字槽盘头螺钉	58.0	A.1
105	1000090734	标准型弹簧垫圈	324.0	A.1
106	1000071190	标准型弹簧垫圈	26.0	A.2
107	1000090612	平垫圈A级	69.0	A.5
108	1000090733	平垫圈A级	620.0	A.1
109	1000090781	2型六角螺母	292.0	A.1
110	1000090753	2型非金属嵌件六角锁紧螺母	10.0	A.3
111	1000061021	小沉头半六角通孔铆螺母	26.0	A.20

9 干式冷却器

1000289836-AS1-A2

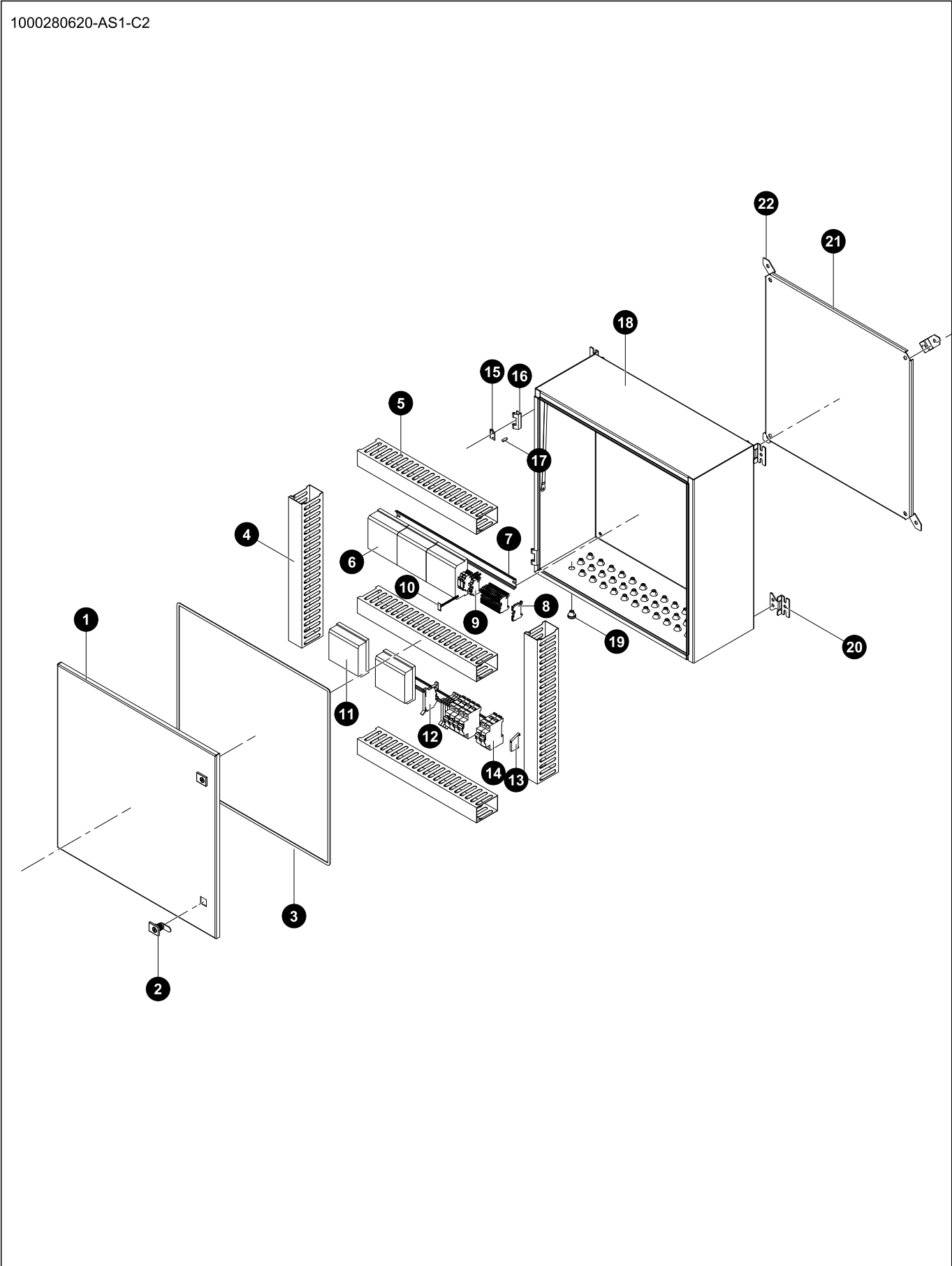


干式冷却器

序号.	零件编号.	名称	数量.	版本
1	1000289842	散热器水箱	1.0	A.3
2	1000289839	接头	2.0	A.1
3	1000289835	球阀	2.0	A.1
4	1000289840	丝堵	2.0	A.2

10 控制箱

1000280620-AS1-C2

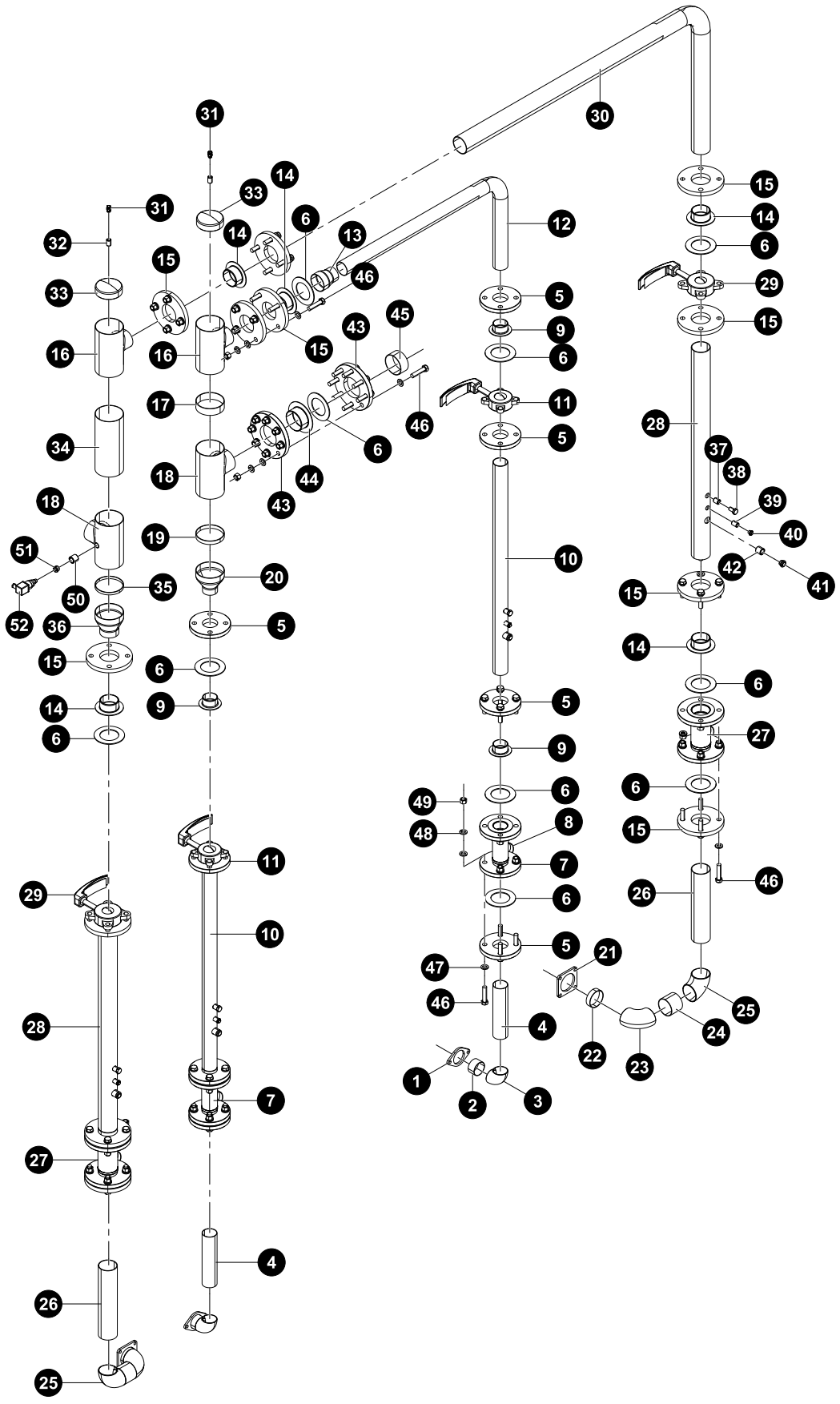


控制箱

序号.	零件编号.	名称	数量.	版本
1	1000280647	门板	1.0	A.1
2	1000227857	门锁	2.0	A.1
3	1000280649	密封垫	1.0	A.1
4	1000262294	线槽	2.0	A.1
5	1000246362	线槽	3.0	A.1
6	1000230656	控制模块	3.0	A.4
7	1000134763	导轨	2.0	A.1
8	1000283087	端子	15.0	A.2
9	1000283128	固定器	3.0	C.2
10	1000283129	端子板标记托架	3.0	B.2
11	1000230641	控制模块	2.0	A.4
12	1000172314	卡规式保险丝座	5.0	A.4
13	1000061297	固定器	3.0	B.4
14	1000224681	小型断路器	3.0	A.1
15	1000066659	铰链	2.0	A.5
16	1000066658	铰链	2.0	A.5
17	1000068707	储能焊用焊接螺柱	1.0	A.11
18	1000280644	柜体部件	1.0	C.2
19	1000239373	护线环	39.0	A.3
20	1000246416	AE壁挂件	4.0	A.1
21	1000280648	安装板	1.0	B.2
22	1000246438	支架	8.0	A.1

11 中冷散热管路总成

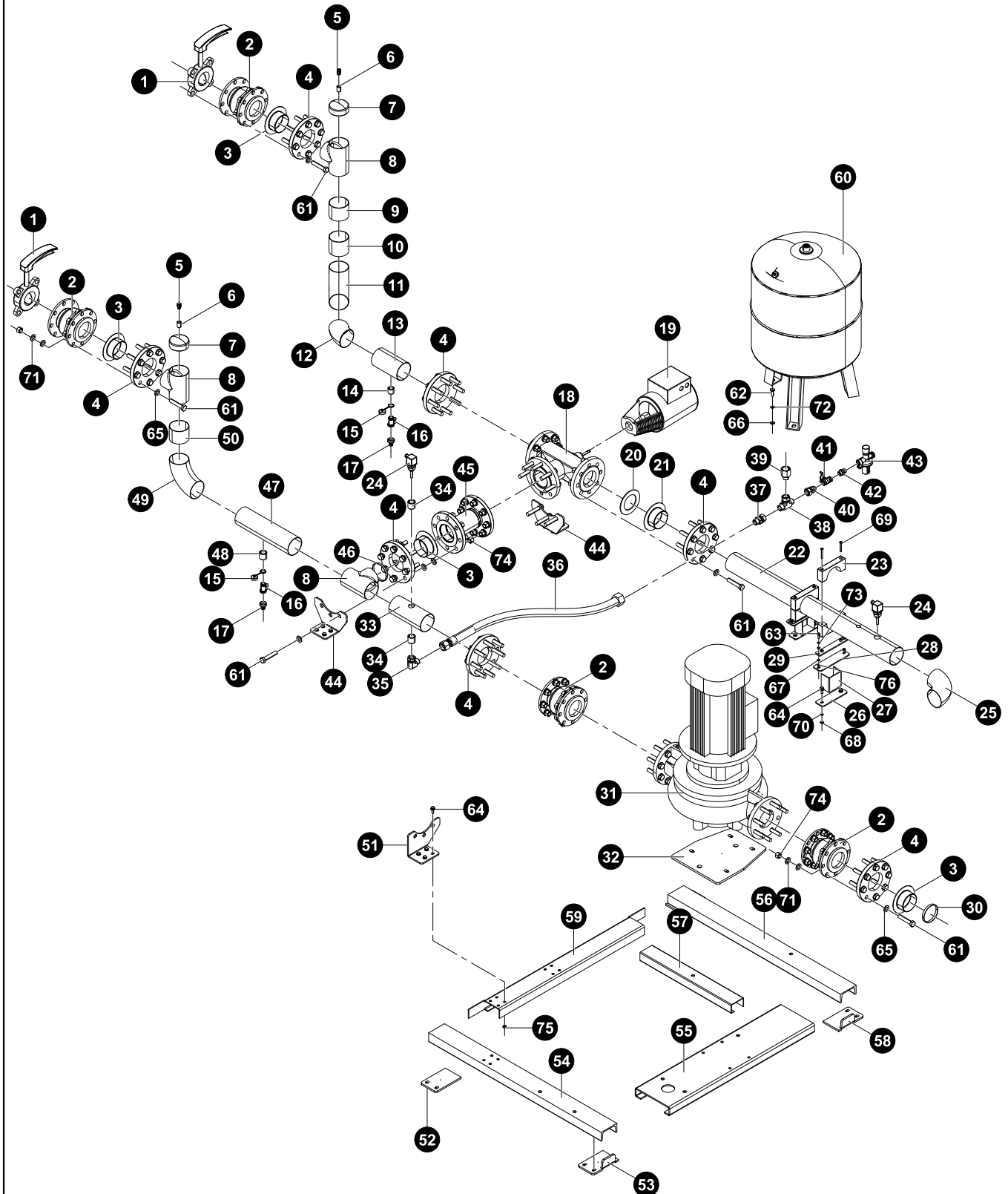
1000300890-AS1-A4



中冷散热管路总成

序号.	零件编号.	名称	数量.	版本
1	1000228686	法兰	1.0	C.3
2	1000300845	管体	1.0	A.2
3	1000303640	弯头	1.0	A.1
4	1000300846	管体	1.0	A.2
5	1000238187	法兰	4.0	C.2
6	1000196705	密封垫	17.0	B.2
7	1000300858	金属编织软管	2.0	A.2
8	1000225909	接地线	4.0	A.5
9	1000238382	翻边短节	3.0	B.2
10	1000300855	管体	1.0	B.2
11	1000238279	蝶阀	2.0	A.1
12	1000300874	管体	1.0	B.2
13	1000273516	变径管体	1.0	A.3
14	1000238385	翻边短节	1.0	C.2
15	1000196691	法兰	1.0	E.3
16	1000300863	三通管体	2.0	A.2
17	1000300872	管体	1.0	A.2
18	1000300861	三通管体	1.0	A.2
19	1000300892	管体	1.0	A.2
20	1000300891	变径管体	1.0	A.2
21	1000228680	法兰	2.0	C.2
22	1000300848	管体	2.0	A.2
23	1000293811	弯头	4.0	A.3
24	1000300850	管体	2.0	A.2
25	1000293811	弯头	21.0	A.3
26	1000300849	管体	2.0	A.2
27	1000300857	金属编织软管	2.0	A.2
28	1000300853	管体	1.0	B.2
29	1000196706	蝶阀	2.0	A.2
30	1000300859	管体	1.0	B.2
31	1000277950	针式手动排气阀	4.0	A.1
32	1000278159	焊接内螺纹管	9.0	A.3
33	1000238312	闷头	2.0	D.2
34	1000300862	管体	1.0	A.2
35	1000300865	管体	1.0	A.2
36	1000290951	变径管体	1.0	A.1
37	1000278161	焊接内螺纹管	1.0	A.1
38	1000143752	六角头螺栓全螺纹	4.0	A.1
39	1000278159	焊接内螺纹管	9.0	A.3
40	1000122014	丝堵	5.0	A.2
41	1000104364	丝堵	4.0	A.1
42	1000273666	焊接内螺纹管	1.0	A.3
43	1000238189	法兰	1.0	C.3
44	1000238388	翻边短节	1.0	C.2
45	1000300877	管体	1.0	A.2

序号.	零件编号.	名称	数量.	版本
46	1000164753	六角头螺栓	48.0	A.4
47	1000090733	平垫圈A级	256.0	A.1
48	1000090734	标准型弹簧垫圈	128.0	A.1
49	1000090781	2型六角螺母	128.0	A.1
50	1000273666	焊接内螺纹管	1.0	A.3
51	1000244179	接头	1.0	B.2
52	1000242558	压力传感器	1.0	A.5



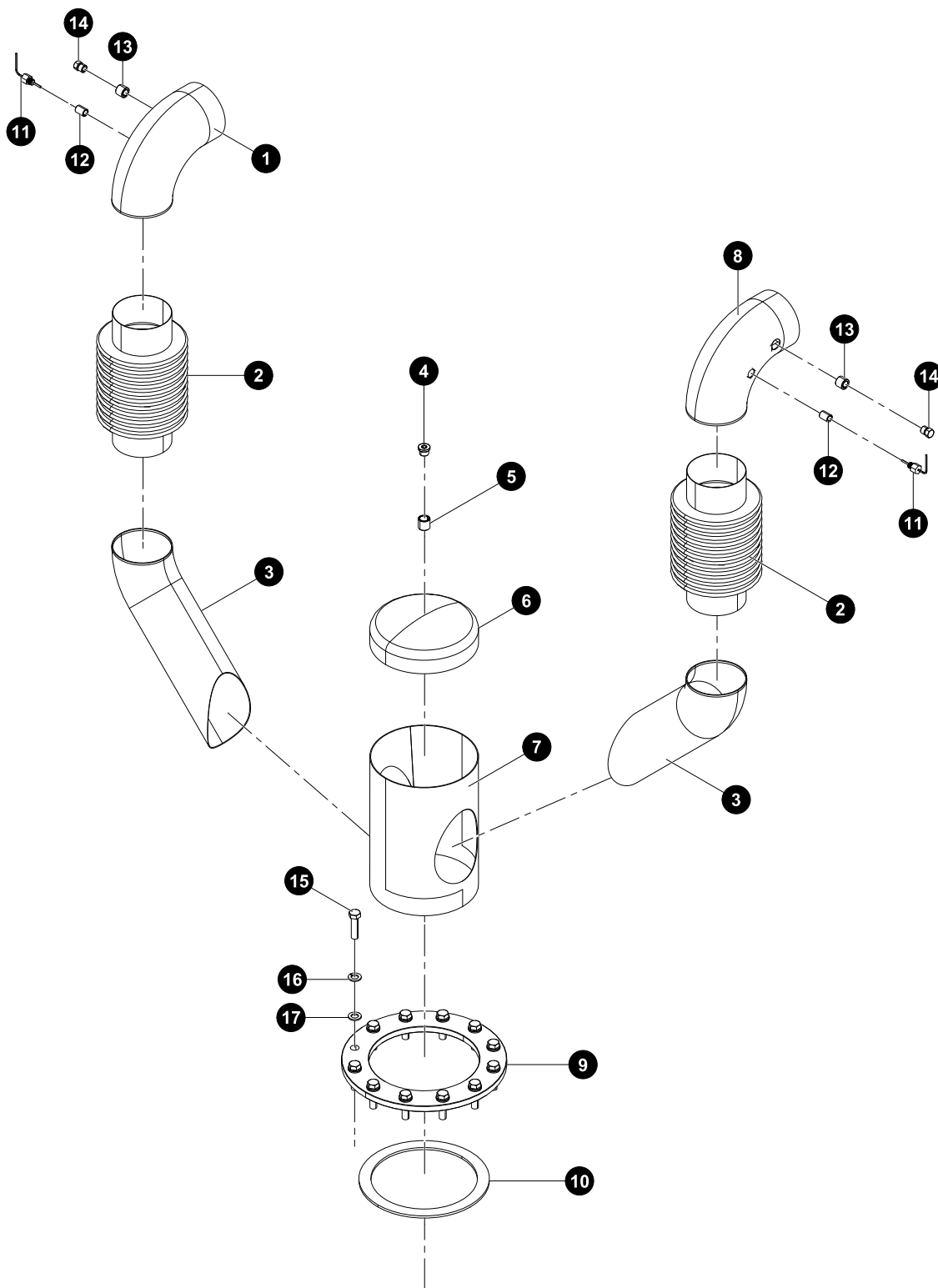
序号.	零件编号.	名称	数量.	版本
1	1000238280	蝶阀	2.0	A.1
2	1000300683	橡胶接头	4.0	A.1
3	1000238388	翻边短节	1.0	C.2
4	1000238189	法兰	1.0	C.3
5	1000277950	针式手动排气阀	4.0	A.1
6	1000278159	焊接内螺纹管	9.0	A.3
7	1000238311	闷头	2.0	D.2
8	1000300684	三通管体	2.0	A.2
9	1000300882	管体	1.0	A.2
10	1000300881	管体	1.0	A.2
11	1000290946	90°弯头	2.0	B.2
12	1000290948	135°弯头	1.0	A.2
13	1000300880	管体	1.0	A.3
14	1000273666	焊接内螺纹管	1.0	A.3
15	1000265880	阀盖	2.0	A.1
16	1000265879	球阀	1.0	A.1
17	1000265881	塔咀	1.0	A.1
18	1000289844	混水三通	1.0	A.1
19	1000283312	电动阀门执行器	1.0	A.1
20	1000196705	密封垫	17.0	B.2
21	1000238388	翻边短节	5.0	C.2
22	1000300876	管体	1.0	B.2
23	1000238460	管夹体	2.0	A.1
24	1000242561	温度传感器	2.0	A.3
25	1000290946	90°弯头	1.0	B.2
26	1000300773	连接板	2.0	A.2
27	1000300887	支撑杆	2.0	A.2
28	1000300771	安装板	2.0	A.3
29	1000238459	焊接底板	1.0	A.1
30	1000300864	管体	1.0	A.2
31	1000290280	水泵	1.0	A.3
32	1000300884	安装板	1.0	A.3
33	1000300867	管体	1.0	A.3
34	1000277455	焊接内螺纹管	3.0	A.3
35	1000071303	接头	1.0	A.1
36	1000300893	编织带软管	1.0	A.2
37	1000104188	接头	1.0	A.1
38	1000272920	接头	1.0	A.1
39	1000122439	接头	1.0	A.2
40	1000162086	接头	1.0	A.1
41	1000069079	球阀	1.0	B.2
42	1000071137	接头	1.0	A.4
43	1000265840	自动补水阀	1.0	A.2
44	1000300885	支撑板	2.0	B.2
45	1000300775	金属软管部件	1.0	A.2
46	1000300869	管体	1.0	A.2

中冷散热管路总成

序号.	零件编号.	名称	数量.	版本
47	1000300868	管体	1.0	A.4
48	1000277455	焊接内螺纹管	3.0	A.3
49	1000290946	90°弯头	1.0	B.2
50	1000300870	管体	1.0	A.2
51	1000300886	支撑板	1.0	A.2
52	1000300753	连接板	2.0	A.2
53	1000300754	连接板	1.0	A.2
54	1000300752	横梁	1.0	A.2
55	1000300755	连接板	1.0	A.2
56	1000300751	横梁	1.0	A.2
57	1000300758	连接板	1.0	A.2
58	1000300757	连接板	1.0	A.2
59	1000300756	连接板	1.0	A.2
60	1000300682	膨胀罐100L	1.0	B.5
61	1000293725	六角头螺栓全螺纹	80.0	A.1
62	1000061073	六角头螺栓全螺纹	3.0	A.4
63	1000293670	六角头螺栓全螺纹	4.0	A.1
64	1000201046	六角头螺栓全螺纹	16.0	A.3
65	1000090733	平垫圈A级	256.0	A.1
66	1000090666	平垫圈A级	3.0	A.1
67	1000069192	平垫圈A级	8.0	A.6
68	1000090612	平垫圈A级	16.0	A.5
69	1000099153	十字槽盘头螺钉	2.0	A.1
70	1000071190	标准型弹簧垫圈	16.0	A.2
71	1000090734	标准型弹簧垫圈	128.0	A.1
72	1000066424	标准型弹簧垫圈	3.0	A.5
73	1000069189	标准型弹簧垫圈	4.0	A.3
74	1000090781	2型六角螺母	128.0	A.1
75	1000122127	焊接六角螺母	116.0	A.3
76	1000090765	2型六角螺母	4.0	A.1

12 排气管组件

1000300844-AS1-A3

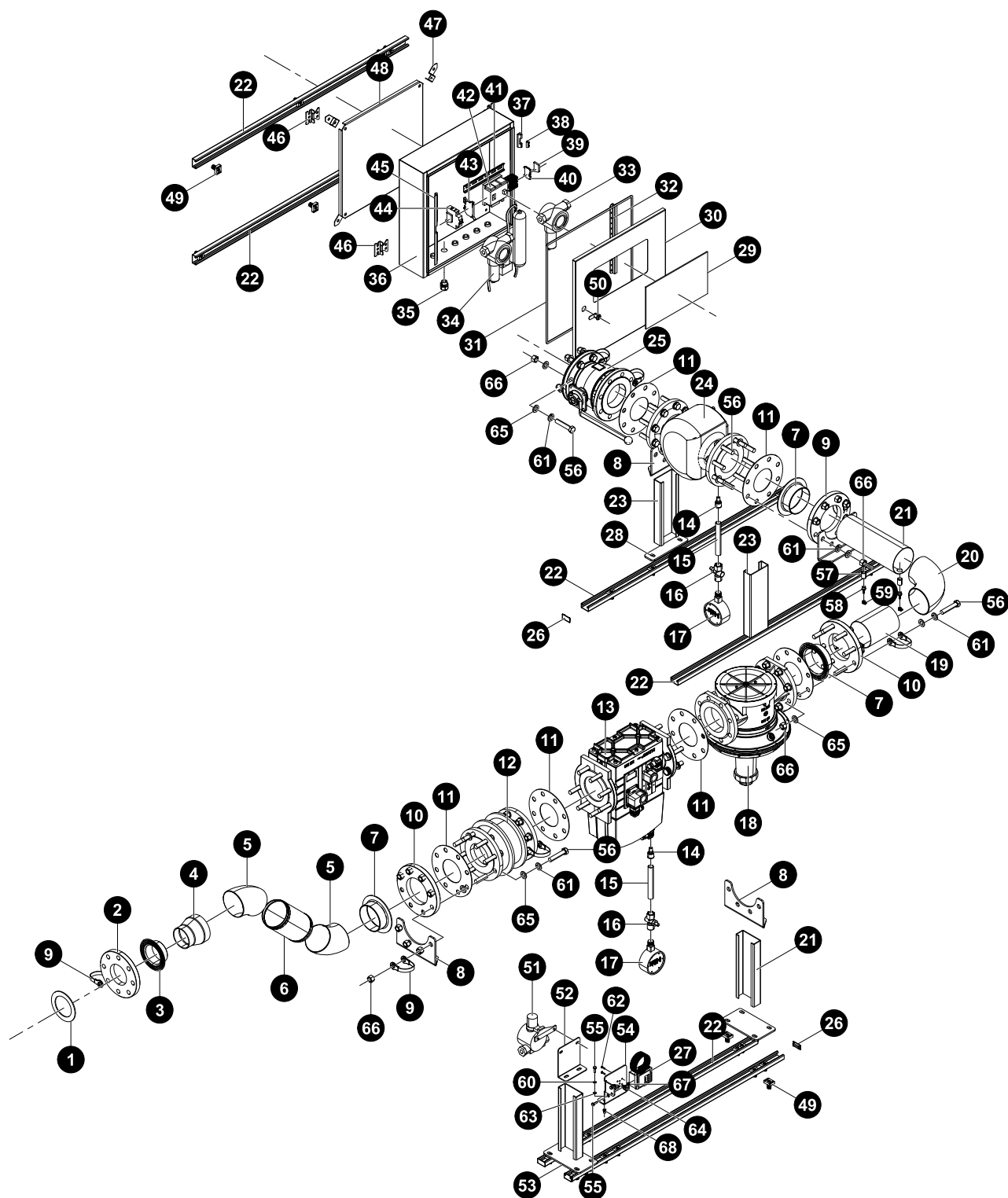


排气管组件

序号.	零件编号.	名称	数量.	版本
1	1000300834	排气弯管	1.0	A.3
2	1000160884	波纹管	2.0	A.3
3	1000300831	排气弯管	2.0	A.3
4	1000143685	丝堵	1.0	A.1
5	1000273666	焊接内螺纹管	1.0	A.3
6	1000303591	闷头	1.0	A.2
7	1000300830	排气弯管	1.0	A.5
8	1000300833	排气弯管	1.0	A.3
9	1000300832	法兰	1.0	A.3
10	1000300836	连接板	1.0	A.2
11	1000255254	温度传感器	2.0	C.2
12	1000278159	焊接内螺纹管	2.0	A.3
13	1000212944	焊接内螺纹管	2.0	A.2
14	1000162035	丝堵	2.0	A.1
15	1000090773	六角头螺栓全螺纹	12.0	A.1
16	1000090734	标准型弹簧垫圈	12.0	A.1
17	1000090733	平垫圈A级	12.0	A.1

13 进气阀组总成

1000300843-AS1-A4



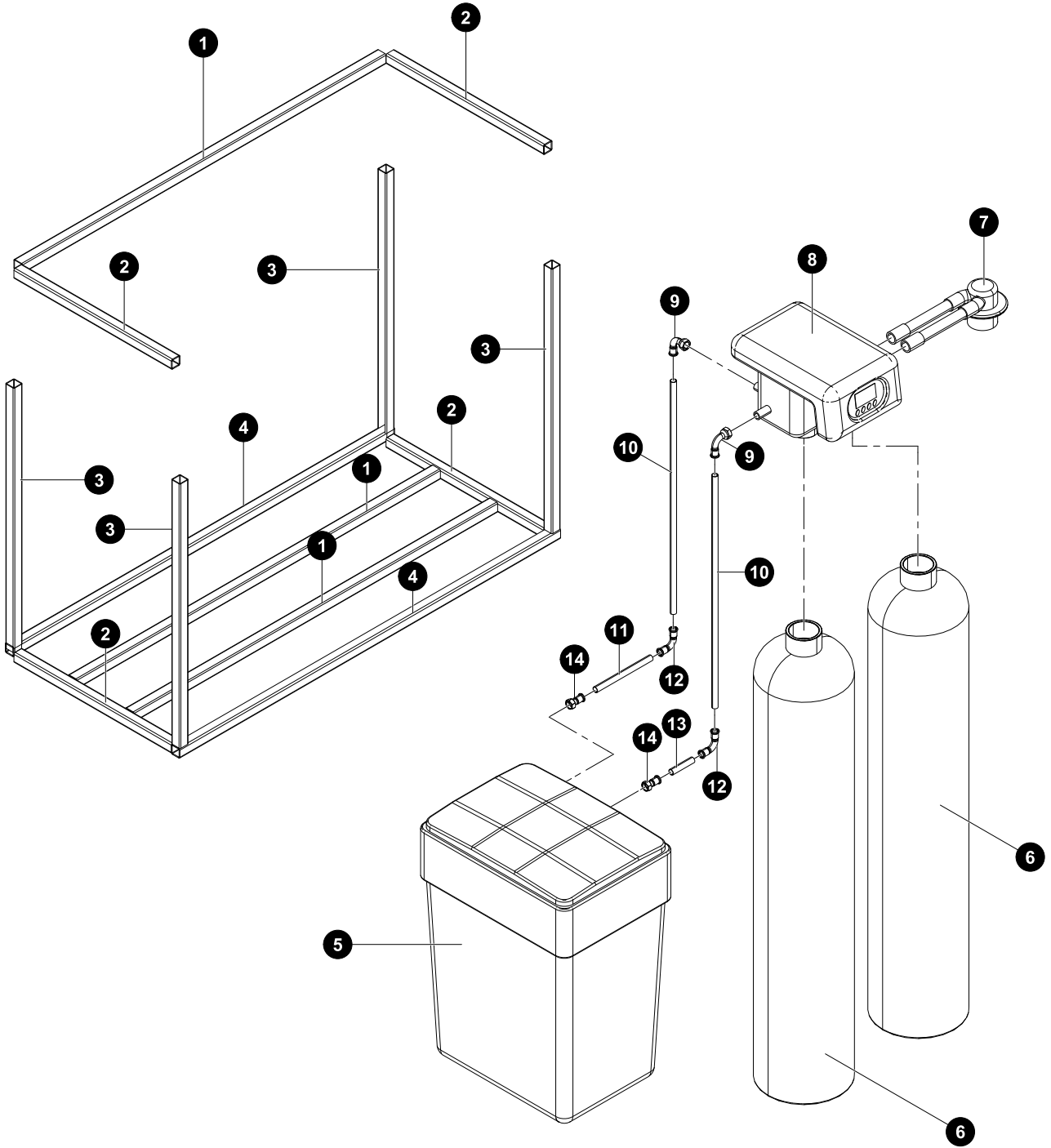
进气阀组总成

序号.	零件编号.	名称	数量.	版本
1	1000234390	密封垫	1.0	B.2
2	1000238189	法兰	1.0	C.3
3	1000238388	翻边短节	1.0	C.2
4	1000294069	变径管体	1.0	A.3
5	1000300840	135°弯头	2.0	A.2
6	1000300841	不锈钢编织带软管	1.0	A.2
7	1000238394	翻边短节	2.0	C.2
8	1000303620	加强筋	4.0	A.1
9	1000225909	接地线	8.0	A.5
10	1000234578	DN100法兰	3.0	B.2
11	1000301294	密封垫	7.0	A.1
12	1000301281	阻火器	1.0	A.1
13	1000301270	双电磁阀	1.0	A.2
14	1000301279	接头	2.0	A.1
15	1000301280	连接管	2.0	A.1
16	1000295327	按钮阀	2.0	A.1
17	1000295328	压力表	2.0	A.1
18	1000301268	调压器	1.0	A.1
19	1000300838	管体	1.0	B.2
20	1000290576	90°弯头	1.0	A.4
21	1000300837	管体	1.0	B.2
22	1000303617	冲孔C型钢	6.0	A.2
23	1000303621	加强筋	4.0	A.1
24	1000301277	过滤器	1.0	A.1
25	1000301265	球阀	1.0	A.1
26	1000290222	型钢边盖	8.0	A.3
27	1000283016	温度传感器	1.0	B.2
28	1000303619	连接板	2.0	A.1
29	1000297349	观察窗玻璃	1.0	A.1
30	1000297312	门板	1.0	B.2
31	1000297316	密封条	1.0	A.2
32	1000297313	支架	1.0	A.1
33	1000283241	甲烷含量变送器	1.0	C.2
34	1000283242	硫化氢含量变送器	1.0	C.3
35	1000092720	电缆接头	7.0	B.3
36	1000297310	柜体部件	1.0	B.2
37	1000246439	铰链	2.0	A.4
38	1000246419	铰链	2.0	A.2
39	1000061297	固定器	2.0	B.4
40	1000283087	端子	10.0	A.2
41	1000093469	导轨	1.0	A.2
42	1000180680	控制模块	1.0	A.1
43	1000172314	卡规式保险丝座	1.0	A.4
44	1000230795	小型断路器	1.0	A.1
45	1000297314	支架	1.0	A.1
46	1000246416	AE壁挂件	4.0	A.1

序号.	零件编号.	名称	数量.	版本
47	1000246438	支架	4.0	A.1
48	1000297315	元件安装板	1.0	A.2
49	1000290223	弹簧螺母	32.0	A.1
50	1000077053	三角锁	1.0	A.2
51	1000242564	甲烷气体检测仪	1.0	A.2
52	1000291034	连接板	1.0	B.2
53	1000303622	连接板	2.0	A.1
54	1000291033	安装板	1.0	A.2
55	1000202977	六角头螺栓全螺纹	4.0	A.1
56	1000090774	六角头螺栓全螺纹	56.0	A.1
57	1000278159	焊接内螺纹管	2.0	A.3
58	1000067283	塔阻	3.0	A.7
59	1000060972	标准喉箍	2.0	A.9
60	1000069189	标准型弹簧垫圈	2.0	A.3
61	1000090734	标准型弹簧垫圈	56.0	A.1
62	1000066430	十字槽盘头螺钉	2.0	A.3
63	1000069192	平垫圈A级	4.0	A.6
64	1000122413	紧固夹	2.0	A.1
65	1000090733	平垫圈A级	112.0	A.1
66	1000090781	2型六角螺母	56.0	A.1
67	1000090769	2型非金属嵌件六角锁紧螺母	2.0	A.3
68	1000061029	小沉头半六角通孔铆螺母	2.0	A.3

14 软化水设备

1000299949-AS1-B2



序号.	零件编号.	名称	数量.	版本
1	1000304006	支架	3.0	A.1
2	1000304003	支架	4.0	A.1
3	1000304007	支架	4.0	A.1
4	1000304005	支架	2.0	A.1
5	1000299998	盐箱	1.0	A.2
6	1000299997	软水器	2.0	A.1
7	1000300000	基座	1.0	A.1
8	1000299999	自动软化阀	1.0	A.1
9	1000234357	90°圆锥内螺纹	2.0	B.2
10	1000304001	软化水管	2.0	A.1
11	1000304010	软化水管	1.0	A.1
12	1000234042	弯头接头	2.0	B.2
13	1000304002	软化水管	1.0	A.1
14	1000304038	弯头接头	2.0	B.2

小沉头半六角通孔铆螺母	25 - 27, 36, 51
机械式油位传感器盖板	15
燃气机组随工工具总成	2
小盘油位传感器法兰	15
敞开型燃气发电机组	2
不锈钢编织带软管	50
中冷散热管路总成	2
储能焊用焊接螺柱	19, 40
六角头螺栓全螺纹	4 - 5, 7 - 8, 15, 18, 20, 22, 25 - 26, 29, 31 - 32, 36, 42, 46, 48, 51
硫化氢含量变送器	50
端子板标记托线架	25
花篮螺丝索具主体	15
花篮螺丝索具拉杆	15
风机进风过滤格栅	10
十字槽盘头螺钉	4, 11 - 12, 15, 29, 36, 46, 51
卡规式保险丝座	11, 19, 40, 50
压力阀三通旋塞	18
可拆卸式保温套	18, 22
悬挂式继电器座	11
标准型弹簧垫圈	4 - 5, 7 - 8, 12, 15, 18 - 19, 22, 25 - 26, 29, 32, 36, 43, 46, 48, 51
水位控制报警器	19
温度压力一体表	35
甲烷含量变送器	50
甲烷气体检测仪	51
电动阀门执行器	45
直通截止止回阀	19
端子板标记托架	7, 10, 20, 40
金属编织带软管	34 - 35
针式手动排气阀	26, 29, 34, 42, 45
万能转换开关	12, 20
中间继电器座	20
悬挂式继电器	11
机组线束总成	2
框架式断路器	7
热过载继电器	11, 20, 25
焊接六角螺母	26 - 27, 32, 46
焊接内螺纹管	15, 29, 34 - 36, 42 - 43, 45 - 46, 48, 51
电动阀执行器	34
蝶形螺母圆翼	12
螺母移动接头	15
负极开关支架	4
进气阀组总成	2
进风过滤格栅	12
金属编织软管	42
金属软管部件	34, 45
三通焊接管	35
中间继电器	11, 20
传感器接头	4
元件安装板	10, 19, 25, 51
六角头螺栓	5, 18 - 19, 22, 29, 36, 43
内螺纹球阀	19
压力传感器	4, 18, 35, 43
压力控制器	18
发动机主体	4
小型断路器	11, 14, 19 - 20, 25, 40, 50
干式冷却器	2
开关箱总成	2
弹性组合件	4

弹性组合键	4
排气管组件	2
控制箱总成	2
散热器总成	2
散热器水箱	38
无石棉垫片	18 - 19, 26
机油滤清器	4
板式换热器	31
水位传感器	35
油位传感器	15
油位控制器	5
浪涌保护器	8
温度传感器	4, 35, 45, 48, 50
电动执行器	22
直通截止阀	18 - 19
端子箱盖板	4
编织带软管	45
自动排气阀	35
自动补水阀	19, 35, 45
自动软化阀	53
舒适型门锁	7, 12
观察窗玻璃	20, 50
软化水设备	2
过度连接套	4
锅炉换热芯	19
黄色保护圈	12, 20
三通球阀	14
三通管体	29, 34, 42, 45
余热锅炉	2
六角螺母	7 - 8, 22
减震胶垫	5
分线端子	11
压力开关	36
压力表阀	19
双电磁阀	50
变径管体	34 - 35, 42, 50
固定支架	14
型钢华司	15
型钢边盖	50
市电浮充	11
底座横梁	7, 10
底座纵梁	7, 10
开关电源	20
弯头接头	53
弯管接头	14
弹簧螺母	15, 51
弹簧软管	18
拇指手柄	15
换热总成	2
排气弯管	48
控制模块	11, 20, 40, 50
散热器芯	25
柜体部件	14, 19, 25, 40, 50
标准喉箍	51
橡胶接头	29, 34, 45
水管部件	29
油箱组件	2
混水三通	34, 45
焊接底板	29, 35, 45
电池压板	12

- 电缆接头 7, 10, 14, 19, 25 - 26, 50
 电脑托盘 10
 箱体总成 2
 翻边短节 18, 29, 34, 42, 45, 50
 螺纹接头 14
 行程开关 7, 10
 触电模块 14
 负极开关 4
 软化水管 53
 轴承球头 22
 轴流风机 26
 辅助触头 11, 20, 25
 连接器芯 10
 锅炉壳体 19
 三角锁 20, 51
 三门锁 25
 交换机 11
 仪表板 18
 保温套 18 - 19, 22 - 23
 保温棉 18 - 19
 前封板 26
 加强板 4, 29
 加强筋 4, 7, 10, 15, 25, 31, 35, 50
 加油口 15
 压力表 19, 50
 发动机 4
 变压器 11
 右封板 25
 后封板 25
 后面板 7, 10
 吸油管 15
 固定器 7 - 8, 10 - 11, 20, 25, 40, 50
 安全阀 18, 36
 安装板 7, 14, 29, 31, 35, 40, 45, 51
 安装版 15
 密封垫 29, 34, 40, 42, 45, 50
 密封条 14, 20, 25, 50
 左封板 25
 底座脚 7, 10
 急停制 12, 20
 护线环 10, 19, 25, 40
 指示灯 20
 按钮阀 50
 接地线 25, 29, 34, 42, 50
 接触器 11, 14, 20, 25
 控制箱 2
 支撑杆 45
 支撑板 25, 29, 31, 34 - 35, 45 - 46
 支撑梁 25 - 26
 支撑脚 4, 25
 显示屏 10
 机油泵 14
 机油管 14
 止门器 7, 10
 水位表 19
 法兰盘 4
 波纹管 48
 消音器 18
 电磁阀 14
 管夹体 29, 35, 45
 紧固夹 51
 绝缘子 7
 蓄电池 11
 调压器 50
 软水器 53
 过滤器 34, 50
 连接板 4, 29, 31, 45 - 46, 48, 50 - 51
 连接管 50
 防护罩 7
 阻火器 50
 限位板 31
 三通 18
 上壳 10
 下壳 11 - 12
 丝堵 15, 26, 35 - 36, 38, 42, 48
 侧板 7, 10
 吊架 25
 吊环 7, 10
 塔咀 35, 45
 基座 53
 塔咀 51
 大梁 4, 31
 导轨 7 - 8, 10 - 11, 14, 25, 40, 50
 封头 35
 封板 7, 10, 15
 平键 4
 底板 10, 14 - 15, 31
 底版 7
 弯头 42
 拉杆 11, 22
 挂钩 15
 接头 4 - 5, 14 - 15, 18 - 19, 26, 35, 38, 43, 45, 50
 提手 15
 支架 4, 8, 10 - 11, 16, 19 - 20, 22, 25 - 26, 31, 40, 50 - 51, 53
 横梁 4, 7, 10, 16, 31, 46
 水泵 34, 45
 油管 5
 法兰 15, 18, 26, 29, 34 - 35, 42, 45, 48, 50
 球阀 4, 26, 35, 38, 45, 50
 盐箱 53
 盖板 26
 直管 14 - 15, 34
 立柱 31
 端子 7, 10 - 11, 14, 20, 25, 40, 50
 管体 29, 34 - 36, 42, 45 - 46, 50
 管塞 16
 管夹 14, 31
 箱体 15 - 16
 纵梁 7, 10
 线圈 14
 线束 26
 线槽 10 - 12, 14, 19, 25, 40
 罐体 35
 蝶阀 22, 29, 34, 42, 45
 角接 7, 10
 轴套 4
 钢管 14, 18, 23, 26
 铜排 7 - 8
 铜管 18 - 19

索引

铰链 7, 10, 14, 19, 25, 40, 50
门板 7, 10, 14 - 15, 20, 25, 40, 50
门锁 40
闷头 29, 34, 42, 45, 48
阀盖 35, 45
顶板 7, 10
顶盖 19, 25
灯 7, 10
轴 22
10000230721 14
10000283360 14
10000298789 14
1000060972 51
1000061020 27
1000061021 26, 36
1000061029 25, 51
1000061072 8, 26, 32, 36
1000061073 18, 26, 31, 46
1000061075 7, 32
1000061076 8
1000061085 12
1000061297 8, 11, 14, 20, 25, 40, 50
1000066418 26
1000066419 4
1000066422 8, 15, 26
1000066424 8, 15, 26, 32, 46
1000066430 51
1000066502 25
1000066658 14, 40
1000066659 14, 40
1000067103 4 - 5
1000067131 7
1000067283 51
1000068707 19, 40
1000069029 15
1000069030 4
1000069079 35, 45
1000069187 15
1000069188 15
1000069189 8, 12, 25, 46, 51
1000069190 15
1000069191 15
1000069192 8, 19, 25, 29, 46, 51
1000071024 5
1000071035 14
1000071039 26
1000071119 26
1000071131 4
1000071137 14, 35, 45
1000071138 14
1000071174 15, 35
1000071190 8, 15, 26, 32, 36, 46
1000071287 15
1000071303 35, 45
1000071304 4
1000073109 11
1000073482 8
1000074595 7
1000077053 20, 25, 51
1000078115 15

1000083464 4
1000088423 4, 7, 26, 32
1000089978 11
1000090097 4, 35
1000090612 8, 15, 26, 32, 36, 46
1000090664 25
1000090666 4, 8, 15, 26, 32, 46
1000090667 4, 7, 26, 32
1000090699 11 - 12
1000090701 8
1000090704 8
1000090707 8
1000090709 32
1000090710 26, 32
1000090712 8, 15
1000090713 15, 26, 31
1000090715 36
1000090716 5
1000090733 26, 29, 36, 43, 46, 48, 51
1000090734 26, 29, 36, 43, 46, 48, 51
1000090737 4
1000090739 8
1000090751 4, 8, 32
1000090752 26
1000090753 27, 32, 36
1000090755 5
1000090765 8, 46
1000090769 19, 29, 51
1000090770 8
1000090771 8
1000090773 48
1000090774 26, 29, 36, 51
1000090775 4
1000090778 5
1000090781 29, 36, 43, 46, 51
1000090782 32
1000090894 4
1000092720 14, 19, 25 - 26, 50
1000092927 7
1000093469 50
1000093693 12, 20
1000093713 14
1000094027 19
1000094324 10
1000094327 10
1000099153 29, 36, 46
1000104138 4
1000104159 5, 18, 32
1000104188 4, 35, 45
1000104364 15, 35, 42
1000111452 32, 36
1000111591 5
1000111597 26
1000113016 10
1000113053 11
1000113054 11
1000122014 36, 42
1000122127 27, 46
1000122413 51
1000122439 35, 45

1000122497	29, 36	1000224470	7, 10
1000125374	25	1000224474	10
1000134763	40	1000224475	10
1000143685	26, 48	1000224476	10
1000143686	15	1000224477	10
1000143687	26	1000224487	7, 12
1000143702	14	1000224499	12
1000143730	4	1000224500	10
1000143752	42	1000224681	40
1000154979	5	1000224683	11
1000160884	48	1000224684	11
1000161853	14	1000225909	29, 34, 42, 50
1000162035	48	1000226057	11, 20, 25
1000162086	35, 45	1000226063	10
1000164753	43	1000226066	11, 14, 20, 25
1000164853	26, 31	1000226074	11
1000171734	25	1000226075	11
1000172314	11, 19, 40, 50	1000226077	11, 19
1000172613	14	1000227857	40
1000177094	15, 35	1000228680	42
1000179421	5	1000228686	42
1000180680	11, 20, 50	1000228724	34
1000182473	35	1000230641	40
1000186874	26	1000230646	11
1000187389	18	1000230656	40
1000189755	4	1000230714	12, 20
1000195575	7	1000230719	20
1000195582	7	1000230721	11, 20, 25
1000196691	34, 42	1000230722	11
1000196705	42, 45	1000230726	4
1000196706	42	1000230731	25
1000197213	27	1000230795	50
1000197583	7, 10	1000230799	7
1000200278	25	1000230800	7, 10
1000201046	20, 46	1000230816	14
1000201050	18	1000230843	12
1000201051	18	1000230844	11
1000201746	7, 10	1000230846	20
1000201754	7, 10	1000230906	5
1000201755	7, 10	1000232645	4
1000201756	7, 10	1000232650	4
1000201842	26	1000232651	4
1000201897	20	1000233111	11
1000201983	20	1000233112	20
1000202977	29, 51	1000233116	11
1000205456	11, 20	1000234038	14
1000205458	11, 20	1000234042	14, 53
1000205539	20	1000234050	14, 31
1000206001	4	1000234052	14, 31
1000206002	4	1000234065	15
1000212944	48	1000234096	15
1000218241	4	1000234097	15
1000218298	4	1000234357	53
1000219182	5	1000234381	34 - 35
1000224258	7, 10	1000234390	29, 34, 50
1000224264	7, 10	1000234578	50
1000224265	7	1000237165	36
1000224293	7, 10	1000238150	35
1000224379	2	1000238187	18, 34, 42
1000224397	19	1000238189	29, 34, 42, 45, 50

索引

1000238190.....	34
1000238279.....	34, 42
1000238280.....	29, 45
1000238284.....	34
1000238311.....	29, 45
1000238312.....	34, 42
1000238382.....	18, 34, 42
1000238385.....	34, 42
1000238388.....	29, 34, 42, 45, 50
1000238394.....	34, 50
1000238459.....	29, 35, 45
1000238460.....	29, 35, 45
1000239373.....	10, 19, 25, 40
1000242558.....	35, 43
1000242561.....	35, 45
1000242564.....	51
1000242656.....	11
1000244179.....	35, 43
1000246362.....	40
1000246413.....	19
1000246416.....	14, 19, 25, 40, 50
1000246419.....	19, 25, 50
1000246438.....	19, 25, 40, 51
1000246439.....	19, 25, 50
1000246474.....	19
1000252968.....	15
1000252975.....	14
1000252997.....	14
1000252998.....	14
1000255108.....	10
1000255210.....	11
1000255211.....	11
1000255224.....	11 - 12
1000255226.....	10
1000255238.....	20
1000255254.....	48
1000255334.....	36
1000255814.....	15
100026053.....	11
1000262129.....	20
1000262137.....	20, 25
1000262138.....	20, 25
1000262142.....	19
1000262294.....	40
1000264651.....	25
1000264652.....	25
1000265840.....	35, 45
1000265879.....	35, 45
1000265880.....	35, 45
1000265881.....	35, 45
1000265896.....	35
1000266016.....	11
1000267180.....	35
1000271468.....	7, 10
1000271469.....	7, 10
1000271471.....	7, 10
1000271479.....	7, 10
1000271481.....	8, 10
1000271485.....	7, 10
1000271488.....	10

1000271587.....	11 - 12
1000272916.....	26
1000272920.....	35, 45
1000273516.....	34, 42
1000273666.....	15, 29, 35, 42 - 43, 45, 48
1000277455.....	35, 45 - 46
1000277950.....	26, 29, 34, 42, 45
1000278158.....	35
1000278159.....	29, 34, 36, 42, 45, 48, 51
1000278161.....	35, 42
1000280102.....	10
1000280104.....	10
1000280106.....	10
1000280109.....	10
1000280111.....	10
1000280112.....	10
1000280114.....	7, 10
1000280169.....	10
1000280232.....	11
1000280233.....	10
1000280620.....	2
1000280625.....	2
1000280630.....	2
1000280644.....	40
1000280647.....	40
1000280648.....	40
1000280649.....	40
1000280654.....	10
1000280656.....	10
1000280661.....	7
1000280662.....	7
1000280663.....	7
1000280664.....	7
1000280671.....	10
1000280673.....	7
1000280674.....	7
1000280676.....	7
1000280677.....	7
1000280690.....	10
1000280732.....	7, 10
1000280744.....	14 - 15
1000280747.....	14
1000280748.....	15
1000280749.....	14
1000280820.....	25
1000280821.....	25
1000280822.....	25
1000280824.....	25
1000280826.....	25
1000280840.....	25
1000280946.....	11
1000280947.....	11
1000280978.....	11
1000280979.....	12
1000280980.....	11
1000283016.....	50
1000283060.....	25
1000283087.....	7, 11, 14, 20, 25, 40, 50
1000283088.....	11, 20, 25
1000283089.....	10

1000283120.....	4	1000290951.....	42
1000283121.....	4	1000291033.....	51
1000283122.....	4	1000291034.....	51
1000283123.....	4	1000291812.....	15
1000283125.....	4	1000291837.....	16
1000283128.....	7, 10, 20, 25, 40	1000291926.....	15
1000283129.....	7, 10, 20, 25, 40	1000292502.....	22
1000283177.....	11	1000292588.....	26
1000283227.....	11	1000292677.....	26
1000283229.....	11	1000293467.....	15
1000283241.....	50	1000293468.....	15
1000283242.....	50	1000293670.....	46
1000283294.....	4	1000293725.....	46
1000283295.....	4	1000293811.....	42
1000283296.....	4	1000294069.....	34, 50
1000283300.....	4	1000294078.....	35
1000283303.....	8	1000294569.....	18
1000283306.....	11	1000294613.....	19, 22
1000283308.....	11	1000294730.....	2
1000283309.....	11	1000294734.....	26
1000283310.....	7	1000294742.....	26
1000283312.....	34, 45	1000294743.....	26
1000283359.....	15	1000294745.....	26
1000283361.....	14	1000294748.....	26
1000285053.....	36	1000294754.....	26
1000285054.....	35	1000294755.....	26
1000286074.....	2	1000294756.....	26
1000287434.....	22	1000294777.....	26
1000287435.....	22	1000294779.....	26
1000287440.....	18, 22	1000294780.....	26
1000287441.....	19, 22	1000294790.....	26
1000287442.....	19, 22	1000294791.....	26
1000287443.....	19	1000294810.....	25
1000287444.....	18 - 19	1000294811.....	25
1000287445.....	18, 22	1000294812.....	25
1000287446.....	18, 22	1000294813.....	25
1000287465.....	22	1000294818.....	25
1000287481.....	22	1000294820.....	25
1000287483.....	18 - 19	1000294822.....	25
1000288206.....	35	1000294827.....	25
1000288208.....	35	1000294839.....	25
1000289835.....	38	1000295327.....	50
1000289836.....	2	1000295328.....	50
1000289839.....	38	1000297188.....	8
1000289840.....	38	1000297190.....	7
1000289842.....	38	1000297191.....	7
1000289844.....	34, 45	1000297192.....	8
1000290222.....	50	1000297193.....	8
1000290223.....	15, 51	1000297194.....	7
1000290236.....	15	1000297195.....	7
1000290252.....	14	1000297196.....	7
1000290253.....	14	1000297197.....	7
1000290259.....	14	1000297252.....	19
1000290260.....	14	1000297254.....	19
1000290279.....	34	1000297256.....	20
1000290280.....	34, 45	1000297257.....	20
1000290282.....	16	1000297259.....	20
1000290576.....	50	1000297260.....	19
1000290946.....	29, 34, 45 - 46	1000297310.....	50
1000290948.....	29, 34, 45	1000297312.....	50

索引

1000297313.....	50	1000299916.....	22
1000297314.....	50	1000299917.....	22
1000297315.....	51	1000299918.....	18, 23
1000297316.....	50	1000299919.....	23
1000297349.....	50	1000299920.....	23
1000297686.....	2	1000299921.....	22
1000297785.....	25	1000299922.....	23
1000298506.....	15	1000299923.....	18
1000298507.....	15	1000299924.....	22
1000298710.....	15	1000299925.....	22
1000298711.....	15	1000299926.....	22
1000298712.....	15	1000299928.....	22
1000298713.....	15	1000299929.....	22
1000298715.....	16	1000299930.....	22
1000298716.....	15	1000299931.....	23
1000298717.....	16	1000299932.....	23
1000298746.....	15	1000299934.....	22
1000299235.....	26	1000299935.....	22
1000299861.....	18, 22	1000299936.....	22
1000299862.....	22	1000299937.....	22
1000299863.....	19	1000299938.....	22
1000299864.....	19	1000299939.....	22
1000299866.....	19	1000299940.....	22
1000299867.....	18	1000299941.....	22
1000299868.....	18	1000299942.....	22
1000299869.....	18 - 19	1000299943.....	22
1000299870.....	18	1000299944.....	18
1000299871.....	19	1000299945.....	18
1000299872.....	19	1000299946.....	18 - 19
1000299873.....	19	1000299947.....	18
1000299874.....	19	1000299949.....	2
1000299876.....	18	1000299950.....	2
1000299877.....	18	1000299973.....	18
1000299879.....	19	1000299974.....	18
1000299880.....	19	1000299975.....	19
1000299882.....	18	1000299978.....	19
1000299883.....	18	1000299979.....	19
1000299884.....	18	1000299981.....	18
1000299886.....	22	1000299988.....	19
1000299887.....	18	1000299989.....	19
1000299889.....	18	1000299990.....	18
1000299891.....	18	1000299991.....	18
1000299893.....	23	1000299992.....	19
1000299895.....	22	1000299993.....	18
1000299896.....	22	1000299994.....	18
1000299897.....	22	1000299995.....	19
1000299898.....	22	1000299996.....	19
1000299900.....	22	1000299997.....	53
1000299902.....	22	1000299998.....	53
1000299903.....	18	1000299999.....	53
1000299905.....	18	1000300000.....	53
1000299907.....	18	1000300681.....	31
1000299908.....	22	1000300682.....	31, 46
1000299909.....	22	1000300683.....	29, 34, 45
1000299910.....	18	1000300684.....	29, 34, 45
1000299911.....	22	1000300719.....	31
1000299912.....	22	1000300720.....	31
1000299913.....	22	1000300721.....	31
1000299914.....	22	1000300722.....	31
1000299915.....	18	1000300723.....	31

1000300724.....	31	1000300859.....	42
1000300725.....	31	1000300861.....	42
1000300727.....	31	1000300862.....	42
1000300728.....	31	1000300863.....	34, 42
1000300729.....	31	1000300864.....	45
1000300730.....	31	1000300865.....	42
1000300731.....	31	1000300867.....	45
1000300732.....	31	1000300868.....	46
1000300735.....	31	1000300869.....	45
1000300736.....	31	1000300870.....	46
1000300737.....	31	1000300872.....	42
1000300738.....	31	1000300874.....	42
1000300739.....	31	1000300876.....	45
1000300741.....	31	1000300877.....	42
1000300742.....	31	1000300880.....	45
1000300744.....	31	1000300881.....	45
1000300746.....	31	1000300882.....	45
1000300747.....	31	1000300884.....	45
1000300751.....	46	1000300885.....	45
1000300752.....	46	1000300886.....	46
1000300753.....	46	1000300887.....	45
1000300754.....	46	1000300890.....	2
1000300755.....	46	1000300891.....	42
1000300756.....	46	1000300892.....	42
1000300757.....	46	1000300893.....	45
1000300758.....	46	1000300894.....	4
1000300761.....	31	1000300895.....	4
1000300762.....	31	1000300896.....	4
1000300763.....	31, 35	1000300899.....	4
1000300764.....	35	1000300900.....	4
1000300768.....	31	1000300905.....	4
1000300769.....	31	1000300906.....	4
1000300771.....	29, 45	1000300908.....	4
1000300772.....	29	1000300909.....	5
1000300773.....	29, 45	1000300910.....	35
1000300775.....	34, 45	1000300911.....	35
1000300782.....	35	1000300912.....	35
1000300784.....	34	1000300913.....	34
1000300786.....	34	1000300914.....	35
1000300830.....	48	1000300916.....	34
1000300831.....	48	1000300918.....	34
1000300832.....	48	1000300919.....	34
1000300833.....	48	1000300920.....	34
1000300834.....	48	1000300921.....	34
1000300836.....	48	1000300923.....	34
1000300837.....	50	1000300924.....	34
1000300838.....	50	1000300926.....	34
1000300840.....	50	1000300929.....	35
1000300841.....	50	1000300930.....	35
1000300843.....	2	1000300931.....	34
1000300844.....	2	1000300933.....	34
1000300845.....	42	1000300934.....	34
1000300846.....	42	1000300936.....	29
1000300848.....	42	1000300937.....	29
1000300849.....	42	1000300938.....	29
1000300850.....	42	1000300940.....	29
1000300853.....	42	1000300942.....	29
1000300855.....	42	1000300944.....	31
1000300857.....	42	1000300949.....	31
1000300858.....	42	1000300950.....	29

1000300952	29
1000300953	29
1000300956	31, 34
1000300964	35
1000300968	31
1000300969	29
1000300970	29
1000300972	29
1000300973	29
1000300975	29
1000300976	29
1000300978	31
1000300980	34
1000300981	31
1000300983	31
1000300985	2
1000300986	2
1000300987	15
1000300989	14
1000300990	14
1000300991	14
1000300992	14
1000300994	14
1000300996	15
1000300998	14
1000300999	14
1000301000	14
1000301265	50
1000301268	50
1000301270	50
1000301277	50
1000301279	50
1000301280	50
1000301281	50
1000301294	50
1000303501	14
1000303503	2
1000303590	2
1000303591	48
1000303617	50
1000303619	50
1000303620	50
1000303621	50
1000303622	51
1000303640	42
1000303642	14
1000303643	14
1000303644	14
1000303647	35
1000303648	35
1000303649	36
1000303652	31

1000303654	15
1000304001	53
1000304002	53
1000304003	53
1000304005	53
1000304006	53
1000304007	53
1000304008	22
1000304009	18
1000304010	53
1000304038	53
膨胀罐100L	31, 46
135度弯头	29
135°弯头	34, 45, 50
16折立柱	7
横梁16折立柱	10
2型非金属嵌件六角锁紧螺母	4 - 5, 8, 18 - 19, 26 - 27, 29, 32, 36, 51
2型六角螺母	8, 18, 22, 29, 32, 36, 43, 46, 51
310000360	18
310000620	4
3100001386	19
3100001947	4
圆锥内螺纹90度弯头	14
90度弯头	29
90°圆锥内螺纹	53
90°弯头	34, 45 - 46, 50

A

大垫圈A级	22
平垫圈A级	4 - 5, 7 - 8, 15, 18 - 19, 22, 25 - 26, 29, 32, 36, 43, 46, 48, 51
AE壁挂件	14, 19, 25, 40, 50

C

冲孔C型钢	15, 50
-------	--------

D

DN100法兰	50
---------	----

O

O型密封圈	14
O型圈	15

U

U型尼龙绝缘端头	26
----------	----

1000027010 - C3 - C

2016.04

<http://www.powerlinkworld.com>

如有技术数据改动，恕不另行通知，想要获取更多详细信息，
请联系POWERLINK公司或您当地的代理商。